

CUADERNOS VET

Nº 720

07-10-2013-AÑO XXVII

CUADERNOS VETERINARIOS DE LEGISLACIÓN

1. CONVOCATORIAS.....982

- AYUDAS
- OFERTAS
- OTROS

2. LEGISLACIÓN.....986

- B.O.E.
- COMUNIDADES AUTÓNOMAS
- UNIÓN EUROPEA

3. AGENDA.....1000

CONVOCATORIAS

pág.

I. AYUDAS Y BECAS

* Asturias

Cooperativas y sociedades laborales: bases..... 982

Cooperativas y sociedades laborales: incorporación de socios..... 982

* Cantabria

ADSG.....982

Vacíos sanitarios.....984

* Galicia

Acciones formativas por entidades asociativas agrarias..... 984

II. OFERTAS Y PERSONAL

* Estado

U. de Murcia: concurso de acceso.....985

* Castilla y León

Apertura de las listas de sustituciones de Veterinarios.....985

* Madrid

Lista de espera para sustituciones en mataderos..... 985

LEGISLACIÓN

pág.

I. BOLETÍN OFICIAL DEL ESTADO

Especies ovina y caprina: sistema de identificación y registro..... 986

II. COMUNIDADES AUTÓNOMAS

ANDALUCÍA

C. Agricultura, Pesca y Desarrollo Rural: estructura orgánica..... 987

C. Medio Ambiente y Ordenación del Territorio: estructura orgánica... 987

CASTILLA Y LEÓN

Homologación de cursos de formación de Bienestar Animal.....998

CEUTA

Tenencia, protección y bienestar de animales: exposición pública del

Reglamento..... 998

III. UNIÓN EUROPEA

Casificación, etiquetado y envasado de sustancias y mezclas..... 999

SUSTANCIAS ACTIVAS Y ADITIVOS

Cipermetrina (biocidas): aprobación.....999

Edita: CÉSAR MORA OLMEDO

“EDICIONES GARAÑÓN”

Av. Palomeras, 74. 28018-MADRID

Tel.: 91 380 23 92

Apd. de correos-72026. 28080-MADRID

E-mail: cuadernosvet@yahoo.es

Depósito Legal: M-6873-1987. ISSN 1577-4066.

Imprime: PUBLIPEN - C/. San Romualdo, 26

28037 Madrid - www.publipen.com

I. CONVOCATORIAS

I. AYUDAS Y BECAS

ASTURIAS

COOPERATIVAS Y SOCIEDADES LABORALES: BASES

(B.O.P.A. de 28 de septiembre de 2013)

RESOLUCIÓN de 1 de agosto de 2013, de la Consejería de Economía y Empleo, por la que se aprueban las bases reguladoras para la concesión de ayudas a las cooperativas y sociedades laborales por la incorporación de socios trabajadores o socios de trabajo.

COOPERATIVAS Y SOCIEDADES LABORALES: INCORPORACIÓN DE SOCIOS

(B.O.P.A. de 3 de octubre de 2013)

RESOLUCIÓN de 2 de octubre de 2013, de la Consejería de Economía y Empleo, por la que se aprueba la convocatoria pública para la concesión de ayudas a las cooperativas y sociedades laborales por la incorporación de socios trabajadores o socios de trabajo.

Aprobar la convocatoria, en régimen de concurrencia competitiva, de la concesión de subvenciones a las cooperativas y sociedades laborales por la incorporación, con carácter indefinido, como socios trabajadores o de trabajo, de desempleados y de trabajadores con contrato de trabajo de carácter temporal en la misma cooperativa o sociedad laboral en la que se integran como socios.

Serán beneficiarias de estas ayudas, las cooperativas y sociedades laborales que reúnan los requisitos establecidos en la bases 3, 5 y 6 de la Resolución de la Consejería de Economía y Empleo de 1 de agosto de 2013, por la que se aprueban las Bases Reguladoras de estas subvenciones y además:

El plazo de presentación de solicitudes será de 15 días hábiles a contar desde el día siguiente al de la publicación de la presente convocatoria en el Boletín Oficial del Principado de Asturias.

El formulario de solicitud acompañado de la documentación exigida se presentará según el modelo normalizado, en el Registro de la Consejería de Economía y Empleo, sito en la Plaza de España, 1, bajo, 33007 Oviedo; en el Registro General del Principado de Asturias, EASMU, c/ Coronel Aranda, s/n, 33005 o por cualquiera de los medios establecidos en el artículo 38 de la Ley 30/1992, de Régimen Jurídico de las Administraciones Públicas y del Procedimiento Administrativo Común, y serán dirigidas al Consejero de Economía y Empleo.

Las solicitudes de subvención se ajustarán al modelo disponible en la sede electrónica www.asturias.es (introducir el código 20021523 en el buscador de cabecera, situado en la parte superior derecha). Asimismo, podrá recogerse en las dependencias de la Consejería de Economía y Empleo, Servicio de Emprendedores, sito en la calle Santa Susana, 29 de Oviedo y en la Oficina de Información del Principado de Asturias.

CANTABRIA

ADSG

(B.O.C. de 3 de octubre de 2013)

ORDEN GAN/58/2013, de 24 de septiembre, por la que se establecen las bases reguladoras y la convocatoria para 2013 de las ayudas a las Agrupaciones de Defensa Sanitaria Ganaderas de ganado bovino reconocidas en Cantabria.

La presente Orden tiene por objeto establecer el régimen de ayudas para las Agrupaciones de Defensa Sanitaria Ganaderas (en adelante ADSG) de ganado bovino reconocidas en el ámbito territorial de la Comunidad Autónoma de Cantabria, para la ejecución de un programa sanitario común y convocar las ayudas correspondientes al año 2013.

El objeto de las presentes ayudas es la compensación de los costes de las actuaciones de control, lucha o erradicación de enfermedades de los animales incluidas en programas o actuaciones sanitarias.

Podrán beneficiarse de las ayudas previstas en la presente Orden las ADSG de ganado bovino reconocidas en el territorio de Cantabria conforme lo dispuesto en el Decreto 14/2005 de 3 de febrero, por el que se regulan las agrupaciones de defensa sanitaria ganaderas en la Comunidad Autónoma de Cantabria.

Las ayudas irán destinadas a financiar la ejecución del programa sanitario común presentado por la ADSG conforme el apartado b), del artículo 3, comprendiendo los gastos derivados de:

a) Los controles sanitarios, pruebas diagnósticas, análisis de laboratorio u otras medidas de detección de enfermedades de los animales, incluidos los de la actuación profesional de los veterinarios de las ADSG.

b) La compra y administración de vacunas, medicamentos veterinarios, biocidas u otros productos zoonosanitarios, incluidos los gastos de la actuación profesional de los veterinarios de las ADSG.

c) El sacrificio de animales enfermos o sospechosos de estarlo, incluidos los gastos de la actuación profesional de los veterinarios de la ADSG.

Las solicitudes se presentarán en el Registro de la Consejería de Ganadería, Pesca y Desarrollo Rural, directamente, o en los lugares y forma previstos en el artículo 105.4 de la Ley de Cantabria 6/2002, de 10 de diciembre, de Régimen Jurídico del Gobierno y de la Administración de la Comunidad Autónoma de Cantabria.

El plazo de presentación de solicitudes para las ayudas correspondientes al año 2013 será de un mes a contar desde el día siguiente a la publicación de la presente Orden.

CONTENIDOS MÍNIMOS DEL PROGRAMA SANITARIO PARA EL GANADO BOVINO.

1. Cuarentena: Los Servicios Veterinarios controlarán el estado sanitario de los animales que sean incorporados a las explotaciones de la AD SG, mediante la inspección, cuarentena y control serológico de los animales.

La entrada de animales de la especie bovina en las explotaciones pertenecientes a AD SG se realizará de acuerdo con los siguientes requisitos: A) Si el origen es una explotación perteneciente a AD SG: el animal deberá presentar resultados favorables frente a IBR gE (-), neospora y PI (BVD-Ag) en la explotación de origen, acreditados mediante certificación de Servicio Veterinario de la AD SG de origen. Si se tratase de una AD SG reconocida en el ámbito territorial de Cantabria, dicho certificado deberá ajustarse al modelo establecido en el Anexo XVII de la presente Orden.

El periodo de validez de las pruebas será:

- Para las pruebas de investigación de IBR gE (-) y BVD Antígeno (-): 3 meses.
- Para la prueba de investigación de neospora: 1 año;
- Para la prueba de BVD Anticuerpos (+): validez indefinida.

B) Si el origen es una explotación no perteneciente a AD SG, la entrada de animales solo podrá tener lugar con la previa realización en la explotación de origen de un análisis con resultados favorables frente a IBR gE (-), neospora y PI (BVD-Ag), acreditado por un certificado emitido por un Veterinario de una AD SG reconocida en Cantabria, de acuerdo con el modelo establecido en el anexo XII, o por un Veterinario Oficial. La validez de la prueba será de 30 días.

La prohibición genérica de incorporación de bovinos con resultados desfavorables a neosporosis, podrá ser objeto de excepción mediante compromiso contraído por el ganadero ante la Dirección General de Ganadería, de no realizar cría a partir de los animales con resultado desfavorable a neospora incorporados al rebaño, y con informe favorable de los Servicios Veterinarios de la AD SG.

2. Recría: Los titulares de las explotaciones, por el hecho de participar en el programa sanitario de la AD SG, se comprometen a mantener el mayor grado de separación entre los animales de cría, y el resto de animales adultos, en la medida en que el diseño de la explotación y sus condiciones de manejo lo permitan.

3. Programa de control frente a Rinotraqueítis Infecciosa Bovina (IBR): Incluirá como mínimo las siguientes actuaciones:

a) Definición del estatus de IBR en los rebaños: En función de los datos disponibles de actuaciones previas, en la redacción del programa sanitario establecido según el Anexo III, las explotaciones serán consideradas como:

- Explotaciones negativas: Rebaños con serología negativa al Herpesvirus Bovino Tipo 1 (gE-) y negativa a la glicoproteína B (gB-).
- Explotaciones positivas: Rebaños con serología positiva al Herpesvirus Bovino Tipo 1 (gE+), indistintamente si se trata de virus campo o por vacunación con vacuna no marcada.
- Explotaciones negativas vacunadas: Rebaños con serología negativa al Herpesvirus Bovino Tipo 1 (gE-) y con reacción positiva a la glicoproteína B (gB+) que es debida a la aplicación, dentro del programa sanitario establecido en la AD SG, de un programa vacunal con vacuna marcada, y siguiendo las pautas establecidas por el fabricante.

b) Pautas de vacunación: En las explotaciones integrantes de la AD SG sólo estará autorizada la vacunación con vacunas marcadas que permitan diferenciar los animales vacunados de los naturalmente infectados. Las explotaciones que, tras la obtención de los resultados del primer chequeo serológico, decidan iniciar o continuar con un programa de vacunación lo harán utilizando vacuna marcada.

c) Seguimiento del estatus frente a IBR y estrategias de actuación: En función del estatus sanitario establecido en base a los resultados precedentes, se seguirán las siguientes estrategias: a. Explotaciones positivas: En las explotaciones con serología positiva será obligatorio el desarrollo de un programa de vacunación con vacuna marcada siguiendo las recomendaciones del laboratorio fabricante.

Podrá no llevarse a cabo esta vacunación en el caso de que a criterio del Servicio Veterinario de la AD SG no exista en la explotación circulación viral. En este caso deberá efectuarse un programa de muestreo dirigido a demostrar la ausencia de circulación viral. Si de la ejecución de este programa se detecta circulación de virus, el programa de vacunación se deberá iniciar inmediatamente.

En base a ello el programa de chequeos en las explotaciones con serología positiva será el siguiente:

1. Si la explotación no inicia un programa vacunal, se realizará anualmente el muestreo establecido en el Anexo XI, para demostrar la no existencia de circulación de virus en la explotación.

2. Si la explotación inicia programa vacunal, con vacuna marcada, no será imprescindible la realización de chequeo obligatorio. Se podrá, adicionalmente, investigar un grupo centinela de 10 animales criados, vacunados con vacuna marcada, con el fin de vigilar la circulación viral.

b. Explotaciones negativas o nuevas explotaciones: Se efectuará un control anual para detectar la enfermedad, según el muestreo establecido en el Anexo XI.

d) Clasificación voluntaria frente a IBR: las explotaciones integradas en la AD SG con estatus negativo a IBR y que no lleven a cabo un programa de vacunación, podrán solicitar ser calificadas como "explotación libre de IBR", para lo cual deberán someter la totalidad de animales de la explotación a dos chequeos serológicos con resultado negativo en un intervalo de no menos dos meses y no más de doce meses y todos los animales que se incorporen tras la realización de la primera prueba proceder de otra explotación calificada como libre de IBR o bien de una explotación con estatus negativo a IBR y haber sido sometidos a una prueba con resultado negativo previamente al traslado y permanecer en el rebaño de destino en cuarentena hasta la obtención de un nuevo resultado negativo a las dos semanas de su llegada. Asimismo efectuarán un control anual para diagnóstico de la enfermedad, según el muestreo establecido en el Anexo XI.

4. Programa de control frente a Diarrea Vírica Bovina (BVD): Incluirá como mínimo las siguientes actuaciones:

a) En función de los datos disponibles de actuaciones previas, en la redacción del programa sanitario establecido según el Anexo III, las explotaciones serán consideradas como: i. Explotaciones con serología negativa (ELISA anticuerpos BVD totales).

Se efectuará un control para detectar enfermedad, según el muestreo establecido en el Anexo XI.

Esta misma estrategia será la que se aplicará en el caso de explotaciones de nueva incorporación al programa sanitario.

ii. Explotaciones con serología positiva (ELISA anticuerpos BVD totales).

Se considerarán como tales aquellas explotaciones en las que se hayan obtenido resultados positivos a la prueba ELISA Anticuerpos BVD totales, y no se haya descartado totalmente en el momento de la investigación, la presencia de animales Persistentemente Infectados.

De modo indicativo, se establece como rutina de trabajo la investigación serológica (ELISA anticuerpos BVD totales) de los animales mayores de 6 meses y menores de 36 meses, no siendo necesaria la investigación serológica de los animales que en años precedentes hayan presentado anticuerpos para el virus BVD. En todo caso será admisible, la aplicación por parte del Servicio Veterinario de la AD SG la aplicación de cualquier otro protocolo de investigación que permita obtener resultados homologables (teniendo en cuenta que la finalidad última es la localización, en su caso, y eliminación de la explotación de animales PI (BVD)).

b) Detección y eliminación de los animales persistentemente infectados con el virus BVD: Los animales diagnosticados como PI tendrán como único destino el sacrificio en el matadero. El traslado se efectuará directamente desde la explotación al matadero, sin pasar por centro de concentración, encerradero de tratante, mercado o cualquier otra explotación.

5. Programa de control de neosporosis. En todas las explotaciones de nueva incorporación se efectuará una primera toma de muestras de la totalidad de animales mayores de 6 meses presentes en la explotación.

En las restantes explotaciones se chequearán de neospora todos los animales mayores de seis meses que no hubiesen sido chequeados frente a neospora en campañas anteriores, que se encuentren en la explotación en el momento de la realización del muestreo anual de las otras enfermedades objeto del programa.

El protocolo de control de la enfermedad, en caso de animales positivos, deberá orientarse a la obtención de cría libre de neosporas.

6. Programa de control de paratuberculosis.

a) El programa de control de paratuberculosis será de aplicación voluntaria a criterio de las ADSG.

b) En caso de que la ADSG decida seguir un programa de control de paratuberculosis el Servicio Veterinario de la ADSG, deberá indicar en el Anexo III (Programa Sanitario) las explotaciones incluidas en el programa, y el protocolo de investigación que llevará a cabo.

c) Los animales con diagnóstico positivo tendrán como único destino su sacrificio en matadero, mediante traslado directo sin pasar por centro de concentración, encerradero de tratante, mercado o cualquier otra explotación.

7. Programa de desinfección, desinsectación y desratización. A criterio del Servicio Veterinario de la ADSG, que deberá incluir, al menos los productos y pautas de aplicación.

8. Programa de control de parásitos internos y externos El servicio veterinario de la ADSG establecerá la aplicación en las explotaciones de la ADSG de un programa de control frente a parásitos internos y externos, que deberá incluir al menos, las parasitosis incluidas en el programa, así como tratamientos, pautas y frecuencia de las aplicaciones.

VACÍOS SANITARIOS

(B.O.C. de 3 de octubre de 2013)

ORDEN GAN/59/2013, de 24 de septiembre, por la que se establecen las bases reguladoras de ayudas por períodos de cuarentena de explotaciones de ganado bovino, objeto de vacíos sanitarios en el marco de las campañas de saneamiento ganadero y se convocan ayudas, segunda convocatoria por períodos de cuarentena para el año 2013.

El objeto de la presente Orden es establecer las bases reguladoras y hacer pública la 2.ª convocatoria para el año 2013 de concesión de ayudas por períodos de cuarentena de explotaciones de ganado bovino, objeto de vacíos sanitarios de oficio por detección de brucelosis bovina en el marco de las campañas de saneamiento ganadero de la Comunidad Autónoma de Cantabria.

Tendrán derecho a la percepción de las ayudas establecidas en la presente Orden, los titulares de explotaciones bovina en las que con motivo de la confirmación oficial de la brucelosis bovina, se haya ordenado la realización de un vacío sanitario de oficio, en el periodo comprendido entre el 1 de enero de 2013 hasta la finalización del plazo de presentación de solicitudes.

Las solicitudes se dirigirán a la consejera de, Ganadería, Pesca y Desarrollo Rural, y se presentarán en la Consejería de, Ganadería, Pesca y Desarrollo Rural directamente, o en los lugares y forma previstos en el artículo 105.4 de la Ley de Cantabria 6/2002 de 10 de diciembre, de Régimen Jurídico del Gobierno y de la Administración de la Comunidad Autónoma de Cantabria.

El plazo de presentación de solicitudes será de 10 días naturales a contar desde el día siguiente a la publicación de la presente orden en el Boletín Oficial de Cantabria.

GALICIA

ACCIONES FORMATIVAS POR ENTIDADES ASOCIATIVAS AGRARIAS

(D.O.G. de 30 de septiembre de 2013)

ORDEN de 20 de septiembre de 2013 por la que se establecen las bases reguladoras para la concesión de ayudas para el desarrollo de acciones formativas y de transferencia tecnológica por entidades asociativas vinculadas al sector agrario, cofinanciadas con el Fondo Europeo Agrícola de Desarrollo Rural (Feader) en el marco del PDR de Galicia 2007/2013, y se convocan para el año 2013.

Esta orden tiene por objeto establecer las bases reguladoras y efectuar la convocatoria para 2013 de subvenciones destinadas a financiar acciones formativas y de transferencia tecnológica realizadas por entidades asociativas del sector agroforestal de la Comunidad Autónoma de Galicia, en régimen de concurrencia competitiva, y dirigidas a las personas asociadas, a los directivos y al personal de dichas entidades.

Podrán ser beneficiarias de las subvenciones previstas en esta orden las sociedades cooperativas agrarias, las de explotación comunitaria de la tierra, las sociedades agrarias de transformación, las asociaciones de cooperativas y las de productores, los consejos reguladores de productos de calidad diferenciada, las asociaciones profesionales del ámbito agrario, alimentario o ligadas al desarrollo rural, y las organizaciones de productores agrarios radicados en la Comunidad Autónoma de Galicia.

Los modelos de solicitud pueden encontrarse en la web institucional de la Consellería del Medio Rural y del Mar (www.mediorural.xunta.es), en el apartado de ayudas.

Las solicitudes estarán dirigidas a la Secretaría General de Medio Rural y Montes y se presentarán por la entidad solicitante, que debe cumplir lo dispuesto en el artículo 7 de la presente orden, en el plazo de un mes a contar a partir del día siguiente a su publicación en el Diario Oficial de Galicia. Se entenderá como último día del plazo el correspondiente al mismo ordinal del día de publicación. Si el último día del plazo fuese inhábil, se entenderá prorrogado al primer día hábil siguiente y si en el mes de vencimiento no hubiese día equivalente al inicial del cómputo se entenderá que el plazo expira el último día del mes.

Las solicitudes estarán dirigidas a la Secretaría General de Medio Rural y Montes y se presentarán por la entidad solicitante, que debe cumplir lo dispuesto en la presente orden, en el plazo de un mes a contar a partir del día siguiente a su publicación en el Diario Oficial de Galicia. Se entenderá como último día del plazo el correspondiente al mismo ordinal del día de publicación. Si el último día del plazo fuese inhábil, se entenderá prorrogado al primer día hábil siguiente y si en el mes de vencimiento no hubiese día equivalente al inicial del cómputo se entenderá que el plazo expira el último día del mes.

Las solicitudes y la documentación complementaria deberán presentarse preferiblemente por vía electrónica a través del formulario normalizado disponible en la sede electrónica de la Xunta de Galicia, <https://sede.xunta.es>, de acuerdo con lo establecido en los artículos 27 de la Ley 11/2007, de 22 de junio, de acceso de los ciudadanos a los servicios públicos, y 24 del Decreto 198/2010 por el que se regula el desarrollo de la Administración electrónica en la Xunta de Galicia y en las entidades de ella dependientes. Para la presentación de las solicitudes será necesario el documento nacional de identidad electrónico o cualquiera de los certificados electrónicos reconocidos por la sede de la Xunta de Galicia.

II. OFERTAS Y PERSONAL

ESTADO

U. DE MURCIA: CONCURSO DE ACCESO

(B.O.E. de 2 de octubre de 2013)

RESOLUCIÓN de 20 de septiembre de 2013, de la Universidad de Murcia, por la que se convoca concurso de acceso a plazas de cuerpos docentes universitarios.

Requisitos específicos:

a) Estar acreditado para el cuerpo docente correspondiente de acuerdo con el R.D. 1312/2007, de 5 de octubre que regula la acreditación nacional para el acceso a los cuerpos docentes universitarios, o bien:

- Estar habilitado conforme a lo establecido en el R.D. 774/2002, de 26 de julio. Se entenderá que los habilitados para Catedrático de Escuela Universitaria lo estarán para Profesor Titular de Universidad.

- Ser funcionario del cuerpo correspondiente o de un cuerpo docente universitario de igual o superior categoría.

- Ser profesor de una Universidad de un Estado miembro de la Unión Europea, en las condiciones establecidas en la Disposición adicional cuarta del R.D. 1312/2007, que regula la acreditación nacional, y estar en posesión de la certificación por la Agencia Nacional de Evaluación de la Calidad y Acreditación a que hace referencia la mencionada disposición adicional.

Quienes deseen tomar parte en los concursos de acceso, lo solicitarán al Rector de la Universidad de Murcia, mediante solicitud debidamente cumplimentada, según modelo, en el plazo de quince días hábiles, contados a partir del día siguiente a la publicación de la convocatoria en el Boletín Oficial de Estado, y podrán presentarse en el Registro General de la Universidad de Murcia, C/ Santo Cristo, 1, 30001 Murcia, o por cualquiera de los procedimientos establecidos en el artículo 38 de la Ley 30/1992, de 26 de diciembre, de Régimen Jurídico de las Administraciones Públicas y del Procedimiento Administrativo Común, modificada parcialmente por la 4/1999, de 13 de enero.

Cuerpo de Profesores Titulares de Universidad

Plaza número: 7/2013.

Área de Conocimiento: Medicina y Cirugía Animal.

Departamento: Medicina y Cirugía Animal.

Docencia en: Reproducción y Obstetricia.

Investigación en: Reproducción (3104.11).

Código de la plaza: 211122.

CASTILLA Y LEÓN

APERTURA DE LAS LISTAS DE SUSTITUCIONES DE VETERINARIOS

(B.O.C. y L. de 27 de septiembre de 2013)

RESOLUCIÓN de 24 de septiembre de 2013, de la Secretaría General de la Consejería de Sanidad, por la que se acuerda la apertura de las listas de sustituciones de Veterinarios y Farmacéuticos para prestar servicios en la Consejería de Sanidad en la Comunidad de Castilla y León, previstas en la Orden de 31 de julio de 2000.

Que a partir del día 1 de octubre de 2013 y para el período de vigencia comprendido entre el 1 de abril de 2014 y el 31 de marzo de 2015, en los Servicios Territoriales de Sanidad y Bienestar Social se iniciará el procedimiento de constitución de listas de sustituciones para Veterinarios y Farmacéuticos y para su confección se estará a lo dispuesto en la Orden de 31 de julio de 2000 ("B.O.C. y L." de 10 de agosto de 2000) de la Consejería de Sanidad y Bienestar Social.

La presentación de la solicitud de admisión podrá efectuarse por cualquiera de las dos formas siguientes:

a) Presencialmente, en soporte de papel, en las Oficinas y Puntos de Información y Atención al Ciudadano de la Administración de la Comunidad de Castilla y León, así como en los centros oficiales a los que se refiere y en la forma que determina el artículo 38 de la Ley 30/1992, de 26 de noviembre, de Régimen Jurídico de las Administraciones Públicas y del Procedimiento Administrativo Común. El modelo de solicitud se facilitará en los Servicios Territoriales de Sanidad y Bienestar Social y Oficinas de Información. Para facilitar la cumplimentación de la solicitud se podrá utilizar el formulario que aparece en la página web institucional de la Junta de Castilla y León (<http://www.tramitacastillayleon.jcyl.es>) y en el portal de salud de la Junta de Castilla y León (<http://saludcastillayleon.es/>).

b) Telemáticamente, a través del Registro Electrónico de la Administración de la Comunidad de Castilla y León al que se accede desde la página web <http://www.tramitacastillayleon.jcyl.es>, siguiendo el procedimiento establecido en la Orden SAN/767/2013, de 18 de septiembre, por la que se modifica la Orden de 31 de julio de 2000, de la Consejería de Sanidad y Bienestar Social, por la que se establece y regula el sistema de confección de listas para sustituciones del personal funcionario sanitario para prestar servicios en la Comunidad de Castilla y León.

MADRID

LISTA DE ESPERA PARA SUSTITUCIONES EN MATADEROS

(B.O.C.M. de 27 de septiembre de 2013)

ORDEN de 17 de septiembre de 2013, por la que se resuelve la Orden de 9 de abril de 2013, de la Consejería de Sanidad (BOLETÍN OFICIAL DE LA COMUNIDAD DE MADRID de 22 de abril de 2013), por la que se aprobaba la convocatoria para la selección de los funcionarios interinos del Cuerpo de Técnicos Superiores de Salud Pública, Escala de Veterinaria, que han de integrar la lista de espera para las sustituciones en los mataderos de la Comunidad de Madrid.

2. LEGISLACIÓN

I. BOLETÍN OFICIAL DEL ESTADO



ESPECIES OVINA Y CAPRINA: SISTEMA DE IDENTIFICACIÓN Y REGISTRO

(B.O.E. de 30 de septiembre de 2013)

REAL DECRETO 685/2013, de 16 de septiembre, por el que se establece un sistema de identificación y registro de los animales de las especies ovina y caprina.

CAPÍTULO I Disposiciones generales

Artículo 1. Objeto y ámbito de aplicación. 1. Este real decreto tiene por objeto establecer las características básicas del sistema de identificación y registro de los animales de las especies ovina y caprina en España, en virtud de lo dispuesto en el Reglamento (CE) n.º 21/2004 del Consejo, de 17 de diciembre de 2003, por el que se establece un sistema de identificación y registro de los animales de las especies ovina y caprina y se modifica el Reglamento (CE) n.º 1782/2003 y las Directivas 92/102/CEE y 64/432 CEE.

Artículo 2. Definiciones. 1. A los efectos de este real decreto serán de aplicación las definiciones previstas en el artículo 3 de la Ley 8/2003, de 24 de abril, de sanidad animal.

2. Asimismo, se entenderá como:

- a) Animal: los animales pertenecientes a las especies ovina y caprina.
- b) Poseedor o titular: cualquier persona física o jurídica propietaria o responsable de los animales, con carácter permanente o temporal, incluso durante el transporte o en un mercado.
- c) Movimientos: las entradas o salidas de animales de la explotación procedentes de o con destino a cualquier punto del territorio español.
- d) Intercambios intracomunitarios: los intercambios tal como se definen en el artículo 2.c) del Real Decreto 1316/1992, de 30 de octubre, por el que se establecen los controles veterinarios y zootécnicos aplicables en los intercambios intracomunitarios de determinados animales vivos y productos con vistas a la realización del mercado interior.
- e) Identificador electrónico: elemento destinado a la identificación animal que contiene un transpondedor.
- f) Transpondedor: dispositivo que transmite la información que tiene almacenada cuando es activado por un transeceptor.
- g) Transeceptor o lector de radiofrecuencia: dispositivo utilizado para comunicarse con el transpondedor.
- h) Código del transpondedor: código electrónico de sesenta y cuatro bits programado en el transpondedor y que se usa para la identificación electrónica de los animales.
- i) Documento de movimiento el documento establecido en el artículo 6 del Real Decreto 728/2007, de 13 de junio, por el que se establece y regula el registro general de movimientos de ganado y el registro general de identificación individual de animales.

Artículo 3. Elementos del sistema de identificación y registro. El sistema de identificación y registro incluye:

- a) Medios de identificación para la identificación de cada animal.
- b) Libros de registro actualizados en cada explotación.
- c) Documentos de movimiento.
- e) Bases de datos informatizadas.

CAPÍTULO II Medios de identificación

Artículo 4. Descripción de los medios de identificación. 1. Todos los animales nacidos en España después del 9 de julio de 2005, salvo las excepciones previstas en el artículo 5, serán identificados mediante una marca auricular y un identificador electrónico, autorizados por la autoridad competente.

2. La marca auricular consistirá en un crotal de plástico que se colocará, salvo imposibilidad material de hacerlo, en la oreja derecha del animal, con las características recogidas en el apartado A del anexo I.

3. El identificador electrónico será un bolo ruminal. No obstante, en los animales de la especie ovina, y previa aprobación de la autoridad competente, dicho bolo ruminal podrá sustituirse por una marca auricular electrónica; y en los animales de la especie caprina, y previa aprobación de la autoridad competente, dicho bolo ruminal podrá sustituirse por cualquiera de las siguientes alternativas: una marca auricular electrónica, una marca electrónica en la cuartilla de la extremidad posterior derecha o un inyectable en el metatarso derecho. En los casos que el identificador electrónico sea un inyectable, deberá indicarse en el documento de movimiento de los animales el tipo de dispositivo y su localización exacta en el animal.

Cuando se autorice el uso de un identificador electrónico diferente al bolo ruminal en los animales de la especie ovina o caprina, las autoridades competentes informarán y comunicarán el tipo de identificador electrónico al Comité Español de Identificación Electrónica de los Animales (CEIEA), establecido en la Orden APA/2405/2002, de 27 de septiembre, por la que se crea el Comité Español de Identificación Electrónica de los Animales.

Todo identificador electrónico deberá cumplir las características generales recogidas en el apartado C del anexo I. Las características específicas del bolo ruminal se definen en el apartado D del mismo anexo, las del identificador electrónico inyectable se definen en el apartado E, las de la marca electrónica en la cuartilla en el apartado F, y las de la marca auricular electrónica en el apartado G, siempre del citado anexo I. No obstante, para aquellos animales destinados a intercambios intracomunitarios solamente serán válidos el bolo ruminal o la marca auricular electrónica.

4. La marca auricular y el identificador electrónico llevarán un mismo código de identificación animal que estará compuesto por los siguientes caracteres: la identificación de España según el código de país de acuerdo con la norma UNE-ISO 3166, mediante las letras ES en el crotal o el código 724 en el identificador electrónico, seguidas de 12 caracteres numéricos que responderán a las siguientes estructuras:

- a) Dos dígitos que identifican a la comunidad autónoma o ciudades de Ceuta o Melilla, de acuerdo con la tabla que figura en el anexo II.
- b) Diez dígitos de identificación individual de animal.

5. La estructura del código del transpondedor deberá cumplir las características del anexo III.

6. Los medios de identificación se colocarán en los animales en un plazo máximo de seis meses a partir de su nacimiento y, en cualquier caso, antes de que el animal abandone la explotación en la que ha nacido. No obstante, con carácter excepcional, las autoridades competentes podrán ampliar dicho plazo hasta nueve meses para los animales criados en sistemas de ganadería extensiva, de acuerdo con las disposiciones de aplicación que, en su caso, puedan establecerse por la Comisión Europea. Las autoridades competentes notificarán a la Dirección General de Sanidad de la Producción Agraria del Ministerio de Agricultura, Alimentación y Medio Ambiente las excepciones concedidas a las explotaciones afectadas a fin de trasladar dicha información a la Comisión.

Artículo 5. Excepciones. 1. No obstante lo dispuesto en el artículo 4, los animales que se destinen a sacrificio antes de los 12 meses de edad dentro del territorio nacional podrán identificarse por medio de una única marca auricular, aprobada por la autoridad competente, que se colocará, preferiblemente, en la oreja izquierda del animal, y que deberá cumplir con las características previstas en el apartado B del anexo I.

Los animales identificados con arreglo al presente apartado y que están destinados a ser mantenidos más allá de la edad de 12 meses deberán identificarse según lo establecido en el artículo 4 con el fin de garantizar la trazabilidad completa de cada animal hasta la explotación de nacimiento.

2. La autoridad competente podrá decidir que lo dispuesto en el artículo 4 no sea aplicable a los animales que se encuentren en parques zoológicos, y sean trasladados entre ellos, autorizados de conformidad con el artículo 13, apartado 2, de la Directiva 92/65/CEE del Consejo, siempre y cuando los animales se identifiquen individualmente y se pueda garantizar su trazabilidad.

3. Aquellos animales que por motivos fisiológicos o morfológicos tengan dificultades para identificarse mediante los medios establecidos en el artículo 4, se podrán identificar con otros medios de identificación recogidos en el Reglamento, previa comunicación y autorización del Comité Nacional de coordinación de identificación del ganado y registro de explotación de las especies de interés ganadero.

Artículo 6. Asignación, distribución, colocación y destrucción de los medios de identificación. 1. Los medios de identificación serán asignados a la explotación, distribuidos y colocados en los animales del modo que determine la autoridad competente, previa comunicación por parte de los titulares o poseedores de animales.

2. Los medios de identificación previstos en este real decreto no serán reutilizables en identificación animal. No obstante, para los medios de identificación convencionales se permite su reciclaje como material plástico. Las autoridades competentes establecerán el sistema más adecuado para evitar su reutilización como medios de identificación.

3. No se podrá quitar ni sustituir ningún medio de identificación sin la autorización de la autoridad competente. En el caso de pérdida o deterioro de un medio de identificación, este será sustituido, lo antes posible, por uno nuevo con el mismo código de identificación animal. En este caso, en el transpondedor que lo sustituya se indicará el número de duplicado.

4. Las autoridades competentes establecerán el sistema más adecuado para que, tras el sacrificio de los animales, se asegure la recuperación de los medios de identificación, garantizando, en particular, que el identificador electrónico no llegue a la cadena alimentaria, así como su desactivación o, cuando proceda, destrucción. En el caso de muerte del animal, se velará por que durante el proceso de transformación o destrucción del cadáver el identificador sea, igualmente, inactivado o destruido.

Artículo 7. Identificación de los animales objeto de intercambios con un país tercero. 1. Todo animal destinado a la exportación a un país tercero se identificará de acuerdo con lo previsto en el artículo 4.

No obstante, aquellos animales identificados según el apartado 1 del artículo 5 que se destinen a la exportación a terceros países antes de la edad de 12 meses, podrán identificarse mediante una marca auricular que cumpla las características previstas en el apartado A del anexo I y una marca auricular electrónica que cumpla las características previstas en el apartado H del anexo I.

2. Los animales importados de un país no comunitario que hayan superado satisfactoriamente los controles establecidos por el Real Decreto 1430/1992, de 27 de noviembre, por el que se establecen los principios relativos a la organización de controles veterinarios y de identidad de los animales que se introducen en la Comunidad procedentes de países terceros, y que permanezcan en territorio español serán identificados, de acuerdo con lo dispuesto en el artículo 4 en la primera explotación de cría de destino en España en un plazo no superior a 14 días contados desde la fecha en que fueron sometidos a los controles citados y, en cualquier caso, antes de abandonar la explotación.

3. No obstante, no será necesario identificar los animales si la primera explotación de destino en España es un matadero y se sacrifican los animales en el plazo de cinco días hábiles siguientes a la realización de los controles mencionados en el apartado 2.

4. La identificación original establecida por el país tercero de procedencia, junto con el código de identificación animal que se le asigne en España, se registrará en el libro de registro de la explotación descrito en el capítulo III.

Artículo 8. Identificación de los animales objeto de intercambios intracomunitarios. 1. Todo animal destinado a intercambio intracomunitario se identificará de acuerdo con lo previsto en el artículo 4.

No obstante, aquellos animales identificados según el apartado 1 del artículo 5 que se destinen al comercio intracomunitario antes de la edad de 12 meses, podrán identificarse mediante una marca auricular que cumpla las características previstas en el apartado A del anexo I y una marca auricular electrónica que cumpla las características previstas en el apartado H del anexo I.

2. El número de identificación electrónica individual y las características del medio utilizado figurarán en el certificado previsto para los intercambios por el Real Decreto 1941/2004, de 27 de septiembre, por el que se establecen las normas de policía sanitaria que regulan los intercambios intracomunitarios y las importaciones de terceros países de animales de las especies ovina y caprina.

3. Todo animal procedente de otro Estado miembro conservará su identificación de origen.

4. En el caso de pérdida o deterioro de alguno de los medios de identificación, se procederá a su reposición o sustitución por otro, con idéntico código de identificación animal al de la marca que se repone o sustituye, cuyo modelo se ajuste al previsto en este real decreto.

CAPÍTULO III Libro de registro en la explotación

Artículo 9. Libro de registro de la explotación. 1. Los titulares o poseedores de animales, excepto el transportista, deberán llevar en su explotación, de manera actualizada, un libro de registro de explotación.

2. El libro de registro tendrá un formato aprobado por la autoridad competente, se llevará de forma manual o informatizada y contendrá los datos mínimos que se indican en el apartado 1 del anexo IV. Para los animales nacidos a partir del 31 de diciembre de 2009 e identificados individualmente, se añadirá la información que se indica en el apartado 2 del citado anexo IV.

No obstante, en el caso de animales identificados según el apartado 1 del artículo 5, la información recogida en el apartado 2 del anexo IV se facilita para cada lote de animales con la misma identificación y deberá incluir el número de animales.

3. El libro de registro estará disponible en la explotación y será accesible para la autoridad competente, a petición de esta, durante un periodo no inferior a tres años desde la última anotación.

4. Las autoridades competentes comunicarán a la Dirección General de Sanidad de la Producción Agraria del Ministerio de Agricultura, Alimentación y Medio Ambiente el modelo de libro de registro de explotación aprobado en su territorio, a los efectos de que esta lo comunique a la Comisión Europea y a los demás Estados miembros, en cumplimiento con lo establecido por el artículo 5.6 del Reglamento (CE) n.º 21/2004 del Consejo, de 17 de diciembre de 2003.

CAPÍTULO IV Documento de movimiento

Artículo 10. Documento de movimiento. 1. El documento de movimiento de los animales se registrará por el artículo 6 del Real Decreto 728/2007, de 13 de junio.

La información recogida en el documento de movimiento será la establecida en el anexo VII del citado real decreto.

2. La indicación del código de identificación animal será obligatoria para todos los animales. Para los animales identificados de acuerdo al apartado 1 del artículo 5, se indicará el código de la explotación de nacimiento del animal recogido en la marca auricular de identificación.

3. Las autoridades competentes comunicarán a la Dirección General de Sanidad de la Producción Agraria del Ministerio de Agricultura, Alimentación y Medio Ambiente los modelos de documento de movimiento, para su remisión a la Comisión Europea y a los demás Estados miembros.

CAPÍTULO V Bases de datos informatizadas

Artículo 11. Registro de explotaciones. 1. Integrado en el Registro general de explotaciones ganaderas (REGA) establecido en el artículo 3 del Real Decreto 479/2004, de 26 de marzo, al que se atenderá en lo que se refiere a su contenido y funcionamiento, se crea una nueva sección relativa al Registro general de explotaciones ovinas y caprinas. Dicho registro, adscrito a la Dirección General de Sanidad de la Producción Agraria del Ministerio de Agricultura, Alimentación y Medio Ambiente, contendrá la información relativa a todas las explotaciones de estas especies ubicadas en España.

2. Las comunidades autónomas o ciudades de Ceuta y Melilla, inscribirán en el registro a las explotaciones de acuerdo con lo establecido en el Real Decreto 479/2004, de 26 de marzo, con arreglo a las clasificaciones previstas en el apartado 3 de este artículo, y harán constar todos los datos establecidos en el anexo II del Real Decreto 479/2004, de 26 de marzo, salvo los apartados B.8 (clasificación según el sistema productivo), B.10 (clasificación según la capacidad productiva), B.11 (clasificación según la forma de cría), y B.15 (capacidad máxima), de acuerdo con lo dispuesto en el último párrafo del apartado B de dicho anexo II.

3. A los efectos de su inclusión en el Registro general de explotaciones ovinas y caprinas, se establecen las siguientes clasificaciones zootécnicas:

a) Explotaciones de reproducción: aquellas que disponen de hembras reproductoras, destinadas a la producción de leche o de corderos o cabritos para ser vendidos al destete o ser cebados. De acuerdo con su orientación productiva pueden ser:

1.º Explotación para producción de leche: la que tiene por objeto la producción y, en su caso, comercialización de leche o productos lácteos, por lo que las ovejas o cabras son sometidas a ordeño con tal finalidad.

2.º Explotación para producción de carne: la que tiene por objeto la producción de corderos o cabritos destinados a la producción de carne y, en consecuencia, las ovejas/cabras no son sometidas a ordeño con finalidad de comercializar leche o productos lácteos.

3.º Mixta: la que reúne varias orientaciones productivas.

b) Cebaderos: aquellos que no disponen de animales destinados a la reproducción y están dedicados al engorde de animales con destino a un matadero.

4. Los titulares de las explotaciones ovinas y caprinas, además de cumplir con las obligaciones previstas en el artículo 4 del Real Decreto 479/2004, de 26 de marzo, deberán suministrar a la autoridad competente, antes del 1 de marzo de cada año, el censo total de animales, por especie, mantenidos en su explotación a día 1 de enero, de acuerdo a las siguientes categorías de animales:

a) No reproductores de menos de cuatro meses.

b) No reproductores de cuatro a 12 meses.

c) Reproductores machos.

d) Reproductores hembras.

Artículo 12. Registro de movimientos. 1. El registro de movimientos de los animales de las especies ovina y caprina se registrará por el artículo 3 del Real Decreto 728/2007, de 13 de junio.

2. El registro deberá contener la información que figura en el anexo II del citado real decreto.

3. Para los animales identificados individualmente será obligatorio incluir el código de identificación individual de los animales implicados en el movimiento.

Artículo 13. Registro de animales identificados individualmente. 1. El registro de animales identificados individualmente de las especies ovina y caprina se regulará según lo recogido en el artículo 4 del Real Decreto 728/2007, de 13 de junio.

La información del registro recogerá los datos del anexo IV del citado real decreto.

2. Las autoridades competentes, establecerán la forma en la que los poseedores o titulares deberán facilitar, al menos una vez al año, la relación de animales identificados electrónicamente en la explotación, a los efectos de la actualización de su registro.

Artículo 14. Base de datos de códigos de transpondedores. 1. Con el objetivo de asegurar la unicidad de los códigos de los transpondedores utilizados para los animales de las especies ovina y caprina, existirá una base de datos de códigos de transpondedores.

2. La base de datos incluirá los datos obrantes en los registros gestionados por los órganos competentes.

3. La base de datos contendrá la totalidad de los códigos de los transpondedores adquiridos y asignados en España.

4. La base de datos estará compuesta por un servidor central y una red de comunicaciones que mantendrá unido permanentemente el servidor central y las aplicaciones informáticas de las autoridades competentes.

Artículo 15. Gestión de la base de datos de códigos de transpondedores. 1. A los efectos de este real decreto, será el Comité Español de Identificación Electrónica de los Animales, como órgano colegiado adscrito a la Dirección General de Sanidad de la Producción Agraria, el encargado de garantizar la unicidad de los códigos de los transpondedores ante el Organismo Internacional de Normalización (ISO).

2. Este comité velará por el mantenimiento de la base de datos y creará la estructura orgánica necesaria para que cada código utilizado en España sea único e irrepetible.

3. Los códigos de los transpondedores residirán en los ficheros informáticos de las autoridades competentes y podrán ser consultados por los órganos gestores de la base de datos desde el servidor central.

4. Las autoridades competentes introducirán en la base de datos la información recogida en el anexo V.

5. El Ministerio de Agricultura, Alimentación y Medio Ambiente y las comunidades autónomas y ciudades de Ceuta y Melilla, establecerán los medios adecuados para detectar la notificación de dos códigos idénticos a la base de datos, así como para garantizar la autenticidad y conservación de los ficheros ubicados en sus respectivos equipos.

6. La información que figura en el anexo V se mantendrá en los ficheros de las autoridades competentes por un periodo mínimo de 20 años en el caso de los códigos de los transpondedores asignados y por un periodo indefinido en el caso de los códigos de los transpondedores adquiridos.

CAPÍTULO VI Controles y sanciones

Artículo 16. Controles. 1. El Ministerio de Agricultura, Alimentación y Medio Ambiente ejercerá una función coordinadora en lo relacionado con los controles y, en particular, en la selección de las explotaciones objeto de inspección, con el fin de garantizar tanto la aplicación armónica de los criterios de selección de la muestra como, en lo que respecta al nivel mínimo de controles que deban realizarse en el marco del sistema de identificación y registro de animales de la especie ovina y caprina, para asegurar el respeto de los porcentajes de inspección de las explotaciones situadas en el territorio español, establecidos por la normativa comunitaria.

2. Las autoridades competentes llevarán a cabo inspecciones sobre el terreno que podrán realizarse de manera conjunta con otras actuaciones de control establecidas por la legislación comunitaria, para verificar el cumplimiento de los requisitos de este real decreto. La selección de las explotaciones que se van a inspeccionar deberá ser realizada por la autoridad competente sobre la base de un análisis de riesgo. La realización del análisis de riesgo para cada explotación deberá tener en cuenta los criterios formulados en la normativa comunitaria y los que se establezcan en el nivel nacional.

3. El resultado de toda inspección sobre el terreno deberá reflejarse en un acta o informe, que indique, con detalle, los resultados del control, cualquier anomalía detectada, el motivo de la realización y las personas presentes en él.

El poseedor o la persona que le represente deberá tener la posibilidad de firmar el acta e indicar sus observaciones respecto de su contenido.

4. Las autoridades competentes remitirán anualmente, antes del 30 de abril, al Ministerio de Agricultura, Alimentación y Medio Ambiente, un informe sobre las inspecciones realizadas, que incluya al menos los datos mencionados en el anexo VI.

Artículo 17. Incumplimientos y sanciones. Sin perjuicio de la aplicación de las penalizaciones previstas en el Reglamento (CE) n.º 796/2004 de la Comisión, de 21 de abril de 2004, por el que se establecen disposiciones para la aplicación de la condicionalidad, la modulación y el sistema integrado de gestión y control previstos en el Reglamento (CE) n.º 1782/2003 del Consejo por el que se establecen disposiciones comunes aplicables a los regímenes de ayuda directa en el marco de la política agrícola común y se instauran determinados regímenes de ayuda a los agricultores, el incumplimiento de las disposiciones de este real decreto y, en particular, la manipulación o utilización irregular o fraudulenta de las marcas auriculares y documentos de movimiento mencionados en él dará lugar a la aplicación de las sanciones establecidas en la Ley de 8/2003, de 24 de abril, de sanidad animal.

CAPÍTULO VII Financiación del sistema

Artículo 18. Participación financiera al sostenimiento del sistema. 1. El Ministerio de Agricultura, Alimentación y Medio Ambiente, podrá contribuir a la financiación de la implantación del sistema de identificación obligatorio hasta un máximo del 50%, en función de las disponibilidades presupuestarias. La financiación se efectuará con cargo a los créditos disponibles en la aplicación presupuestaria que para dicha finalidad se determine en los Presupuestos Generales del Estado para cada año.

La participación del Ministerio de Agricultura, Alimentación y Medio Ambiente, será objeto de distribución territorial conforme a lo previsto en el artículo 86 de la Ley 47/2003, de 26 de noviembre, General Presupuestaria.

2. Los poseedores definidos en el artículo 2 contribuirán a la financiación del coste restante del sistema de identificación y registro, en la forma y cuantía que determinen los órganos competentes.

Disposición adicional primera. Obligaciones respecto a la trazabilidad para los productores de leche de oveja y cabra. 1. Los productores de leche de oveja y cabra que comercialicen leche deberán anotar en un registro todas las entregas de leche realizadas. El formato de libro de registro de entregas de leche será establecido por la autoridad competente, se llevará de forma manual o informatizada y en él se cumplimentarán, al menos, la fecha de la entrega, la cantidad de producto (leche de oveja o cabra) en kg, la matrícula del vehículo que realiza la recogida y el destino de la leche (comprador) y, en su caso, relación con el documento comercial asociado (albarán).

2. El registro de entregas de leche asociado a cada explotación servirá a los poseedores a los efectos de cumplir sus obligaciones respecto al seguimiento del producto establecido por el Reglamento (CE) n.º 178/2002 del Parlamento Europeo y del Consejo, de 28 de enero de 2002, por el que se establecen los principios y los requisitos generales de la legislación alimentaria, se crea la Autoridad Europea de Seguridad Alimentaria y se fijan procedimientos relativos a la seguridad alimentaria.

Disposición adicional segunda. Medios para las bases de datos informatizadas. Las bases de datos informatizadas a que se refiere capítulo V serán atendidas con los medios personales y materiales existentes en el Ministerio de Agricultura, Alimentación y Medio Ambiente.

Disposición adicional tercera. Referencia normativa. Las menciones que en la vigente normativa se realizan al Real Decreto 947/2005, de 29 de julio, se entenderán hechas al presente real decreto.

Disposición transitoria única. Animales ya identificados, bases de datos y libros de registro de explotación. 1. Los animales identificados a la entrada en vigor de esta disposición, de acuerdo con el Real Decreto 947/2005, de 29 de julio, por el que se establece un sistema de identificación y registro de los animales de las especies ovina y caprina, se considerarán válidamente identificados a los efectos del presente real decreto.

2. Asimismo, los animales nacidos antes del 9 de julio de 2005 que estén identificados de acuerdo al Real Decreto 205/1996, de 9 de febrero, por el que se establece un sistema de identificación y registro de los animales de las especies bovina, porcina, ovina y caprina, se considerarán válidamente identificados a los efectos del presente real decreto.

3. La información que en la actualidad figura en el Registro general de explotaciones ovinas y caprinas y la base de datos de códigos de transpondedores, se integrarán en los correspondientes registros y bases de datos previstas en los artículos 13 y 14, a la entrada en vigor del real decreto.

4. Todos los libros de registro de la explotación válidos a la entrada en vigor de este real decreto se mantendrán en sus mismos términos, sin perjuicio del formato que pueda ser aprobado por cada autoridad competente en su territorio.

Disposición derogatoria única. Derogación normativa.

Queda derogado el Real Decreto 947/2005, de 29 de julio, por el que se establece un sistema de identificación y registro de los animales de las especies ovina y caprina.

Disposición final primera. Título competencial. Este real decreto tiene carácter básico y se dicta al amparo del artículo 149.1.13.ª y 16.ª de la Constitución, que atribuye al Estado la competencia exclusiva en materia de bases y coordinación de la planificación general de la actividad económica, y de bases y coordinación general de la sanidad, respectivamente.

Se exceptúa el artículo 7 y el régimen sancionador correspondiente, que se dicta al amparo del artículo 149.1.16.ª de la Constitución, que atribuye al Estado la competencia exclusiva en materia de sanidad exterior.

Disposición final segunda. Facultad de modificación. Se faculta al Ministro de Agricultura, Alimentación y Medio Ambiente para la modificación de los anexos y de las fechas mencionadas en el artículo 9.2 y en el anexo IV.2, para su adaptación a la normativa comunitaria.

Disposición final tercera. Facultad de coordinación. Corresponden al Comité nacional de coordinación de identificación del ganado y registro de explotación de las especies de interés ganadero creado por el Real Decreto 479/2004, de 26 de marzo, las funciones de coordinación en materia de identificación y registro de las especies ovina y caprina y al Comité Español de Identificación Electrónica de los Animales (CEIEA) establecido en la Orden APA/2405/2002, de 27 de septiembre, las relativas a la coordinación y asesoramiento técnico del citado comité en materia de identificación electrónica de estas especies.

Disposición final cuarta. Modificación del Real Decreto 205/1996, de 9 de febrero, por el que se establece un sistema de identificación y registro de los animales de las especies bovina, porcina, ovina y caprina. El artículo 7 del Real Decreto 205/1996, de 9 de febrero, por el que se establece un sistema de identificación y registro de los animales de las especies bovina, porcina, ovina y caprina, queda redactado del siguiente modo:

"Todos los animales de la especie porcina deberán ser marcados lo antes posible y, en cualquier caso, antes de salir de la explotación con una marca, consistente en un crotal auricular o un tatuaje según lo que establezca la autoridad competente, de similares características a las descritas en el anexo V. Dicha marca determinará la explotación de la que proceden los animales y contendrá la estructura establecida en el artículo 5 del Real Decreto 479/2004, de 26 de marzo, por el que se establece y regula el Registro general de explotaciones ganaderas (REGA)."

Disposición final quinta. Modificación del Real Decreto 728/2007, de 13 de junio, por el que se establece y regula el Registro general de movimientos de ganado y el Registro general de identificación individual de animales. En el anexo IV del Real Decreto 728/2007, de 13 de junio, por el que se establece y regula el Registro general de movimientos de ganado y el Registro general de identificación individual de animales, se añade el siguiente apartado:

"g. Fecha de muerte (si está muerto)."

En el anexo XI del Real Decreto 728/2007, de 13 de junio, por el que se establece y regula el Registro general de movimientos de ganado y el Registro general de identificación individual de animales, las dos últimas líneas se sustituyen por las siguientes:

"Especies cinegéticas de caza mayor de cría (incluyendo corzos, ciervos, gamos y jabalíes): REMO.

Otras: REMO."

Disposición final sexta. Entrada en vigor. El presente real decreto entrará en vigor el día siguiente al de su publicación en el "Boletín Oficial del Estado".

ANEXO I

Características de los medios de identificación y de los dispositivos para su aplicación y lectura

A. Características de las marcas auriculares de los animales

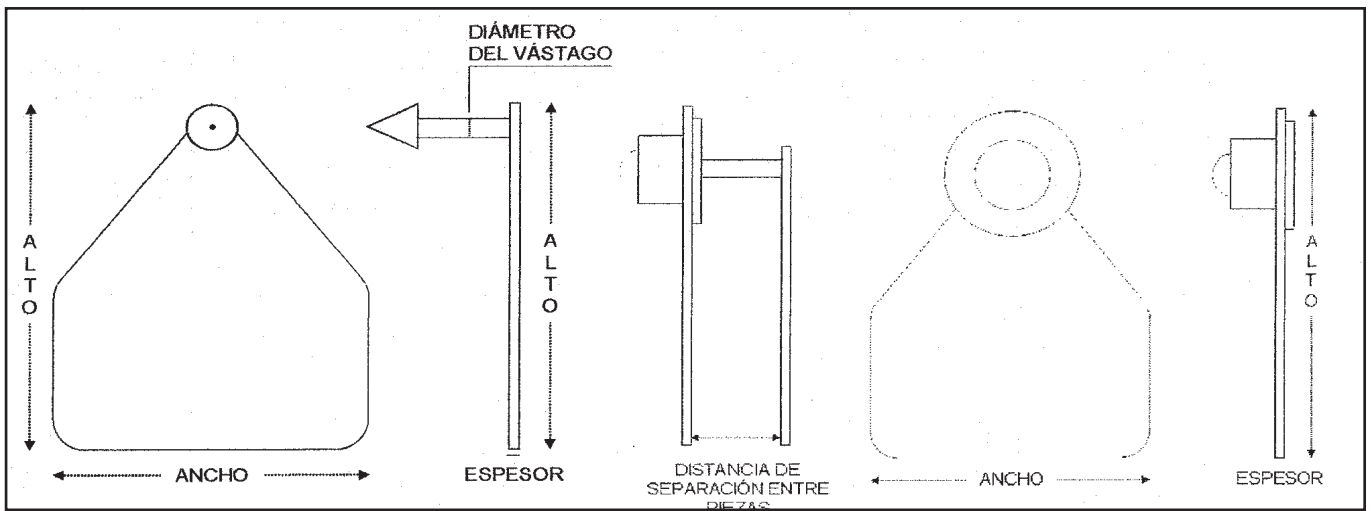
1. La marca auricular consistirá en un crotal de tipo bandera.
2. El color será amarillo RAL 1016 o, si va acompañado de un identificador electrónico inyectable como medio de identificación principal, naranja RAL 1028, en ambos casos estable a los rayos ultravioletas.
3. Se fabricará en un material plástico biocompatible de alta flexibilidad, no elástico, inalterable, no siendo reutilizables ambas piezas. Una vez implantado permanecerá sujeto al animal sin afectar su bienestar y será fácilmente visible a distancia durante toda la vida del animal.
4. La marca auricular, a prueba de falsificaciones, constará de dos piezas, macho y hembra. Ambas piezas presentarán un escudo constitucional por inyección o por láser en el anverso de la pieza con unas dimensiones máximas de 7 x 7 mm e indicación de la fecha de fabricación a través de un fechador en la matricería.

La pieza hembra será de cabeza cerrada y permitirá una máxima rotación y aireación.

La punta del vástago de la pieza macho será de aleación metálica resistente a la oxidación y su tamaño se deberá ajustar a las medidas de la cabeza de la pieza hembra, de forma que se asegure la sujeción permanente de las piezas macho y hembra entre sí.

Medidas de cada pieza:

- Alto:	35-42 mm.
- Ancho:	34-40 mm.
- Espesor del cuerpo:	1 ± 0,2 mm.
- Distancia de separación entre piezas:	Mínimo 9 mm.



5. Características:

El crotal debe reunir las características exigidas por el International Committee for Animal Recording (ICAR) en tanto no existan normas ISO o UNE específicas.

Para poder verificar el cumplimiento de las características del material expuestas en el apartado anterior, el fabricante deberá presentar:

- Una declaración de conformidad de su producto con las normas anteriores y los ensayos descritos.

- Un expediente técnico emitido por un laboratorio independiente de ensayo acreditado de forma pertinente para este tipo de ensayos según norma UNE-EN ISO/IEC 17025.

No obstante, el fabricante podrá demostrar el cumplimiento de los requisitos anteriores mediante certificación por un organismo convenientemente acreditado.

6. El crotal llevará impreso, de forma indeleble, el código de identificación animal definido en el apartado 4 del artículo 4.

Este código, se dispondrá en tres líneas. La primera de ellas reflejará las letras ES (según Norma UNE-EN-ISO 3166) y los dos primeros dígitos del código representativos de la comunidad autónoma o ciudades de Ceuta o Melilla. La segunda línea los siguientes cinco dígitos del código, y la tercera los cinco últimos dígitos.

La impresión será por láser, sin adición ni sustracción de pigmentos, con un contraste mínimo del 74% negro y con una separación mínima entre caracteres de 1,5 mm. El tamaño de fuente mínimo para la primera y segunda línea de caracteres, será de 4 mm de altura y de 8 mm de altura para la tercera, recomendándose sea el máximo que permita la presentación del código alfanumérico en tres líneas.

Adicionalmente, podrán contener un código de barras, siempre que ello no afecte a la legibilidad del código de identificación animal.

7. El crotal visual se presentará de forma conjunta al dispositivo electrónico en un kit de identificación

B. Características de las marcas auriculares establecidas en el apartado 1 del artículo 5

1. La marca consistirá en un crotal de forma rectangular.

2. El color será amarillo RAL 1016 y estable a los rayos ultravioletas.

3. Se fabricará en un material plástico biocompatible de alta flexibilidad, no elástico, inalterable. Una vez implantado permanecerá sujeto al animal afectar a su bienestar y será fácilmente visible a distancia durante toda la vida del animal.

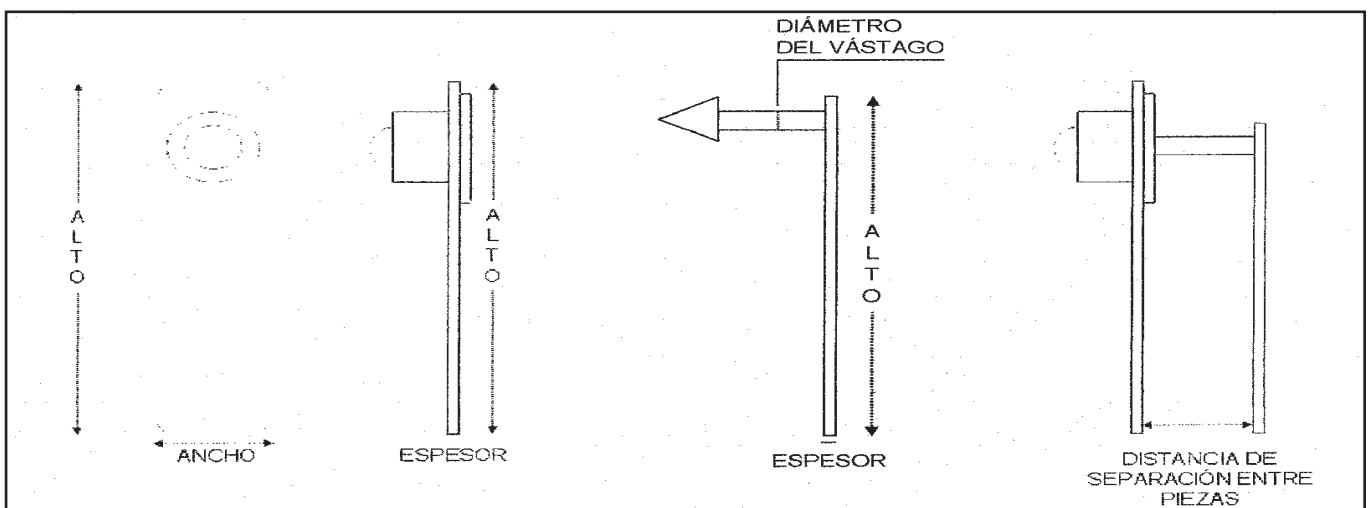
4. La marca auricular constará de dos piezas, macho y hembra, que pueden estar unidas entre sí formando una única. Ambas piezas presentarán un escudo constitucional por inyección o por láser en el anverso de la pieza con unas dimensiones máximas de 7 x 7 mm e indicación de la fecha de fabricación a través de un fechador en la matricería.

La pieza hembra poseerá una cabeza cerrada o abierta y permitirá una máxima aireación.

La punta del vástago de la pieza macho podrá ser del mismo material que el cuerpo o de aleación metálica resistente a la oxidación y su tamaño se deberá ajustar a las medidas de la cabeza u oquedad de la pieza hembra, de forma que se asegure la sujeción permanente de las piezas macho y hembra entre sí.

Medidas de cada pieza:

- Alto: 40 ±6 mm.
- Ancho: 15 ±5 mm.
- Espesor del cuerpo: 2 ±1 mm.
- Distancia de separación entre piezas: mínimo 9 mm.



5. El crotal llevará impreso de forma indeleble el código de identificación de la explotación de nacimiento, según la estructura establecida en el artículo 5 del Real Decreto 479/2004, de 26 de marzo, por el que se establece y regula el Registro general de explotaciones ganaderas (REGA).

Adicionalmente, podrán contener un código de barras, o el código de explotación del cebadero en el que se encuentren, siempre que ello no afecte a la legibilidad del código de identificación.

C. Características generales de los identificadores electrónicos

1. Los Identificadores electrónicos deberán ajustarse al cumplimiento de las normas UNE-ISO 11784, UNE-ISO 11785 o equivalentes, y las posteriores modificaciones de cada una.

El cumplimiento puede demostrarse a través de certificados de cada una de las normas (o normas equivalentes).

2. La estructura del código del transpondedor será la prevista en el anexo III.

3. Se tratará de transpondedores pasivos, sólo de lectura, que utilicen tecnología HDX o FDX-B o equivalentes.

4. El código contenido en los transpondedores deberá ser legible por medio de equipos y dispositivos de lectura ajustados a la norma UNE-ISO 11785 y aptos para la lectura de transpondedores HDX y FDX-B o equivalentes.

5. Las distancias de lectura mínimas deberán ser:

a) Para las marcas auriculares, transpondedores inyectables y marcas en la cuartilla, 12 cm, en el caso de lectores portátiles y 30cm en el caso de lectores fijos.

b) Para los bolos ruminales 30cm, en el caso de lectores portátiles y 50 cm en el caso de lectores fijos.

D. Características específicas del bolo ruminal.

El bolo ruminal estará compuesto por un cuerpo formado por una pieza cilíndrica u ovalada de superficie lisa y bordes redondeados fabricado con material biocompatible e impermeable de alto peso específico.

Deberá alojar el transpondedor en su interior. La cavidad que contiene el identificador electrónico y su orificio de entrada deberán estar sellados de forma segura, con material atóxico y resistente a las acciones digestivas de los rumiantes, para evitar la posible salida y consecuente pérdida del identificador electrónico del cuerpo. El cuerpo se caracterizará por no contener ningún elemento magnético o metálico.

Las medidas de la pieza serán:

- Longitud: 50-75 mm.
- Diámetro: 10-23 mm.
- Peso: 20-85 g.

E. Características específicas del identificador electrónico inyectable

El inyectable estará compuesto por un transpondedor encapsulado en material biocompatible y que asegure la estanqueidad de éste. Las dimensiones de los inyectables serán como mínimo 12 mm de longitud.

Se aplicará mediante inyección subcutánea en la cara plantar del metatarso encima del espacio interdigital y en la dirección vertical descendente, o dirección dorso ventral, de la extremidad trasera derecha.

F. Características específicas de la marca electrónica en la cuartilla

1. La marca electrónica en la cuartilla o pulsera electrónica consistirá en una banda plástica de bordes romos, con un sistema de cierre inviolable.

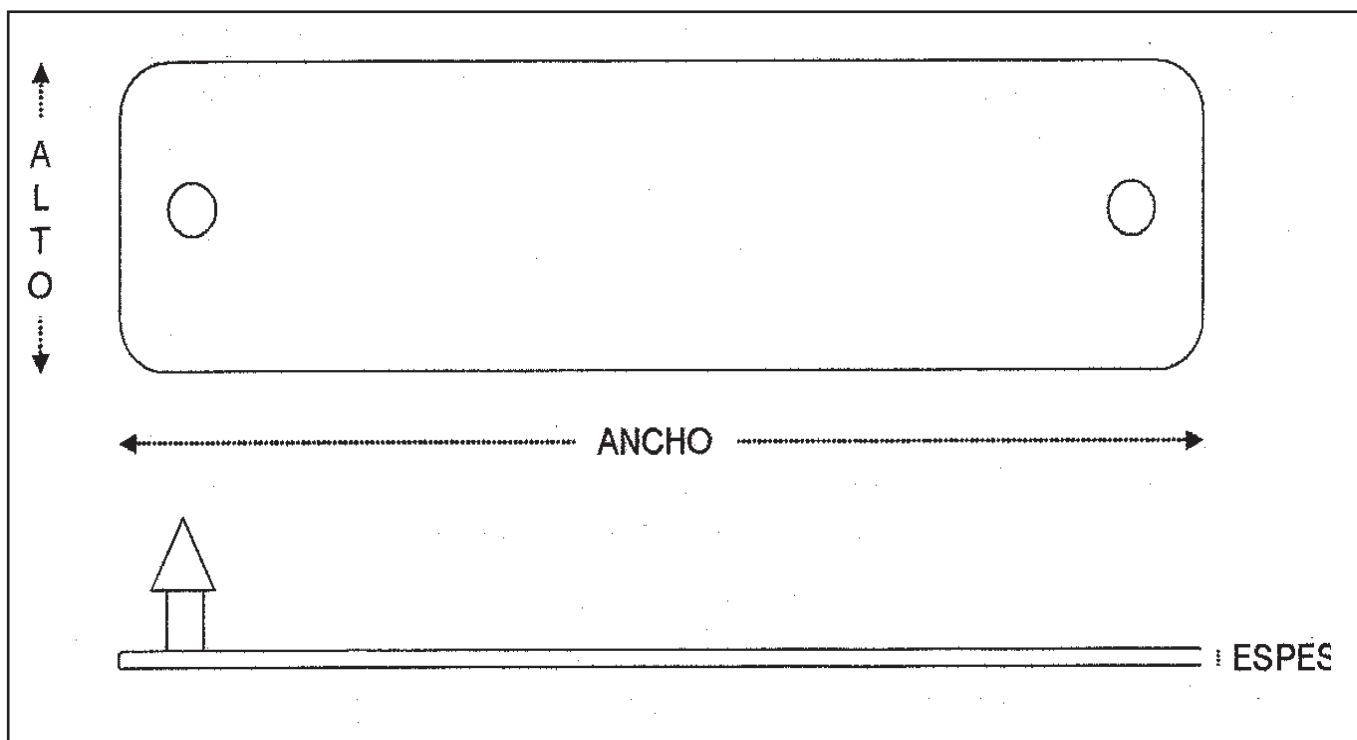
2. El color será amarillo color RAL 1016 y estable a los rayos ultravioletas.

3. Se fabricará en un material plástico de alta flexibilidad, no elástico, inalterable, a prueba de falsificaciones, no reutilizable y biocompatible. Permanecerá sujeto al animal sin afectar a su bienestar y será fácilmente visible a distancia durante toda la vida del animal.

4. La pulsera electrónica constará de una banda y de un sistema de cierre, inviolable. Presentará un escudo constitucional por inyección o por láser en el anverso de la pieza con unas dimensiones máximas de 7 x 7 mm.

Medidas de la pieza: Las medidas de la pieza serán las siguientes:

- Ancho: 160-200 mm.
- Alto: 30-40 mm.
- Espesor: 1,5-4 mm. Excepcionalmente, se aceptarán grosores fuera de este rango, para porciones terminales, cierres y/o refuerzos estructurales.



5. Características:

El material debe reunir las características exigidas por el International Committee for Animal Recording (ICAR) para crotales, en tanto no existan normas ISO o UNE específicas.

Para poder verificar el cumplimiento de las características del material expuestas en el apartado anterior, el fabricante deberá presentar:

- Una declaración de conformidad de su producto con las normas anteriores y los ensayos descritos.

- Un expediente técnico emitido por un laboratorio independiente de ensayo acreditado de forma pertinente para este tipo de ensayos según norma UNE-EN ISO/IEC 17025.

No obstante, el fabricante podrá demostrar el cumplimiento de los requisitos anteriores mediante certificación por un organismo convenientemente acreditado.

El transpondedor deberá encontrarse alojado en la pulsera asegurándose su inviolabilidad y su permanencia.

6. La pulsera llevará impresa de forma indeleble el código de identificación animal. El código, se dispondrá en dos líneas paralelas al eje mayor, la primera línea estará formada por las letras ES (según Norma UNE-EN-ISO 3166), seguidas por los dos primeros dígitos del código representativos de la comunidad autónoma o ciudades de Ceuta y Melilla. La segunda línea estará formada por los siguientes diez dígitos de identificación individual. La impresión será por láser, con un contraste mínimo del 74 % negro y con una separación mínima entre caracteres de 1 mm. El tamaño de fuente mínimo será de 12 mm de altura para la primera línea y 8 mm de altura para la segunda.

Adicionalmente, el anverso de la banda podrá contener un código de barras, siempre que ello no afecte a la legibilidad del código de identificación animal.

7. La aplicación deberá realizarse en la extremidad posterior derecha por encima de la región del menudillo, rodeando en su totalidad la región de la caña. Deberá además ofrecer diversas posibilidades de ajuste en tamaño para permitir su aplicación en diversas razas y grupos de edad.

G. Características específicas de la marca auricular electrónica

1. La marca auricular consistirá en un crotal tipo botón-botón.

2. El color será amarillo RAL 1016 y estable a los rayos ultravioletas.

3. Se fabricará en un material plástico de alta flexibilidad, no elástico, inalterable, no reutilizable y biocompatible. Una vez implantado, permanecerá sujeto al animal sin afectar a su bienestar y será fácilmente visible a distancia durante toda la vida del animal.

4. La marca auricular, a prueba de falsificaciones, constará de dos piezas, macho y hembra. Ambas piezas presentarán un escudo constitucional por inyección o por láser en el anverso de la pieza con unas dimensiones máximas de 7 x 7 mm e indicación de la fecha de fabricación a través de un fechador en la matricería.

La pieza hembra será de cabeza cerrada, contendrá el transpondedor inviolable y permitirá una máxima rotación y aireación. Se deberá asegurar la estanqueidad de la cavidad que aloje el transpondedor.

La punta del vástago de la pieza macho será de aleación metálica resistente a la oxidación y su tamaño se deberá ajustar a las medidas de la cabeza de la pieza hembra, de forma que se asegure la sujeción de las piezas macho y hembra entre sí.

Medidas de cada pieza:

- Diámetro externo de la pieza:

20-34 mm.

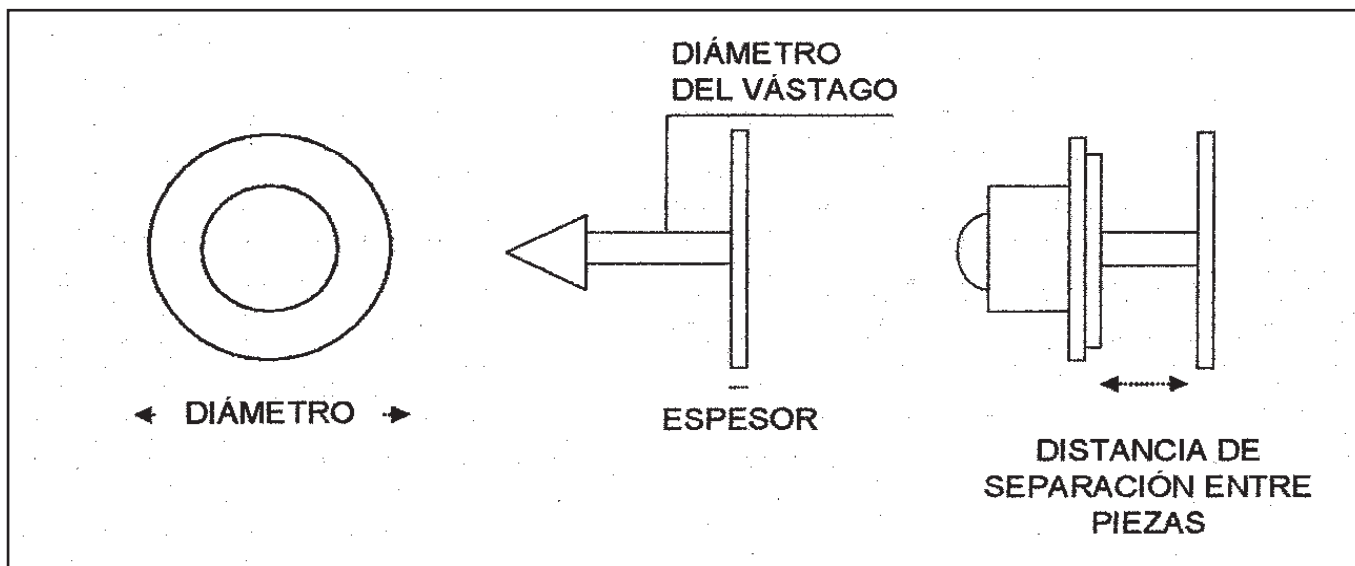
- Espesor:

4 - 7 mm en la hembra y $1 \pm 0,25$ mm en el macho.

- Distancia de separación entre piezas:

mínimo 9,5 mm.

El peso máximo del conjunto (pieza hembra + pieza macho) será de 8,5 gr.



5. Características:

El crotal debe reunir las características exigidas por el International Committee for Animal Recording (ICAR) en tanto no existan normas ISO o UNE específicas.

Para poder verificar el cumplimiento de las características del material expuestas en el apartado anterior, el fabricante deberá presentar:

- Una declaración de conformidad de su producto con las normas anteriores y los ensayos descritos.

- Un expediente técnico emitido por un laboratorio independiente de ensayo acreditado de forma pertinente para este tipo de ensayos según norma UNE-EN ISO/IEC 17025.

No obstante, el fabricante podrá demostrar el cumplimiento de los requisitos anteriores mediante certificación por un organismo convenientemente acreditado.

6. El crotal llevará impreso en ambas piezas, de forma indeleble, el mismo código de identificación animal. El código, se dispondrá impreso en una sola línea adaptada a la forma del crotal, en paralelo al borde exterior y ocupando como máximo la mitad de la circunferencia total.

Estará formado por las letras ES (según Norma UNE-EN-ISO 3166), seguidos por los dos dígitos del código representativos de la comunidad autónoma o ciudades de Ceuta y Melilla, y los siguientes diez dígitos de identificación individual. La impresión será por láser, con un contraste mínimo del 74% negro y con una separación mínima entre caracteres de 1 mm. El tamaño de fuente mínimo será de 4 mm de altura.

Adicionalmente, el anverso de la pieza macho podrá contener cualquier otra información complementaria, siempre que ello no afecte a la legibilidad del código de identificación animal.

La aplicación se realizará preferiblemente en la oreja izquierda del animal para facilitar la lectura ambas marcas (visual y electrónica).

H. Características de las marcas auriculares electrónicas para los animales menores de 12 meses que se destinan al comercio intracomunitario o a la exportación a terceros países

1. La marca consistirá en un crotal de forma rectangular.

2. El color será amarillo RAL 1016 y estable a los rayos ultravioletas.

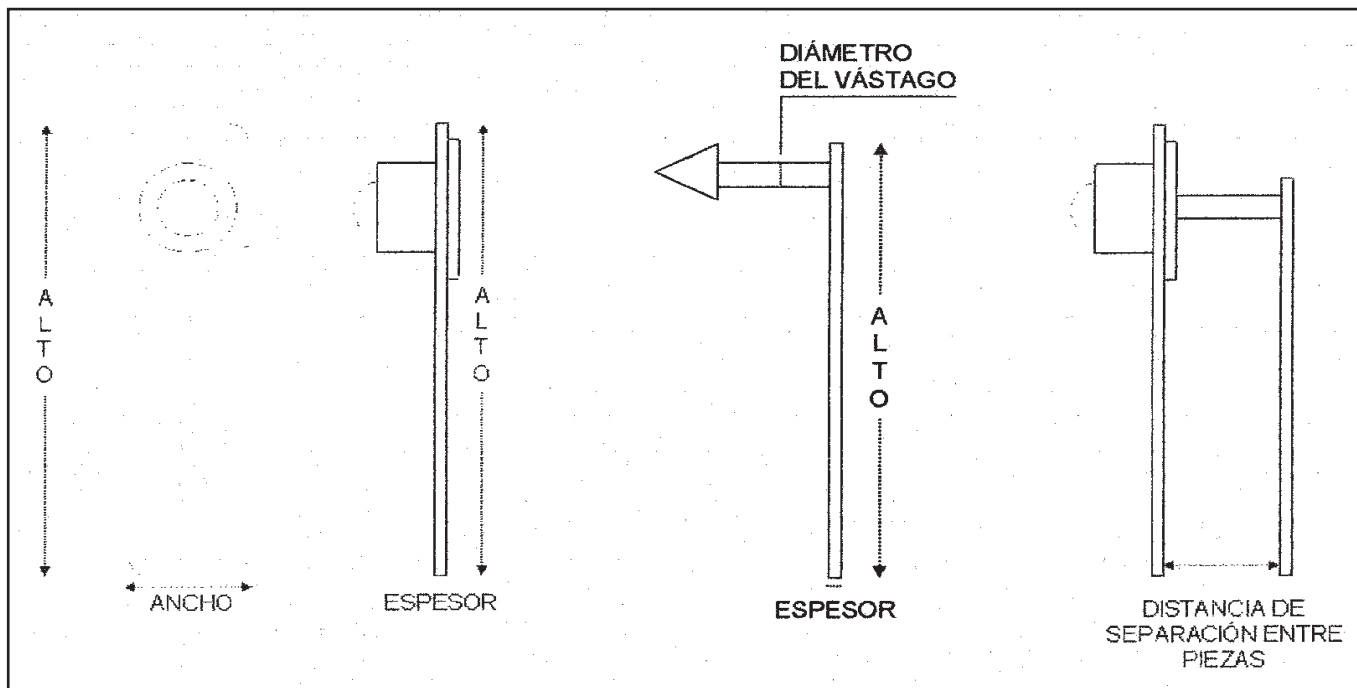
3. Se fabricará en un material plástico de alta flexibilidad, no elástico, inalterable, a prueba de falsificaciones, no reutilizable y biocompatible. Una vez implantado, permanecerá sujeto al animal sin afectar a su bienestar y será fácilmente visible a distancia durante toda la vida del animal.

4. La marca auricular constará de dos piezas, macho y hembra, que pueden estar unidas entre sí formando una única. Ambas piezas presentarán un escudo constitucional por inyección o por láser en el anverso de la pieza con unas dimensiones máximas de 7 x 7 mm e indicación de la fecha de fabricación a través de un fechador en la matricería.

La pieza hembra poseerá una cabeza cerrada o abierta y permitirá una máxima aireación.

La punta del vástago de la pieza macho podrá ser del mismo material que el cuerpo o de aleación metálica resistente a la oxidación y su tamaño se deberá ajustar a las medidas de la cabeza de la pieza hembra, de forma que se asegure la sujeción de las piezas macho y hembra entre sí.

El transpondedor puede estar contenido de forma inviolable tanto en la pieza hembra como en la pieza macho. Se deberá asegurar la estanqueidad de la cavidad que aloje el transpondedor.



Medidas de cada pieza:

- Alto: 40 ± 6 mm.
- Ancho: 15 ± 5 mm.
- Espesor: 2 ± 1 mm en la pieza que no contenga en transpondedor.
- Distancia de separación entre piezas: mínimo 9,5 mm

El peso máximo del conjunto (pieza hembra + pieza macho) será de 8 gr.

5. El crotal llevará impreso en ambas piezas, de forma indeleble, el mismo código de identificación animal. El código estará formado por las letras ES (según Norma UNE-EN-ISO 3166), seguidos por los dos dígitos del código representativos de la comunidad autónoma o ciudades de Ceuta y melilla, y los siguientes diez dígitos de identificación individual. La impresión será por láser, con un contraste mínimo del 74% negro y con una separación mínima entre caracteres de 1 mm. El tamaño de fuente mínimo será de 4 mm de altura.

Adicionalmente, el anverso de la pieza macho podrá contener cualquier otra información complementaria, siempre que ello no afecte a la legibilidad del código de identificación animal.

La aplicación se realizará preferiblemente en la oreja izquierda del animal para facilitar la lectura ambas marcas (visual y electrónica).

I. Características técnicas de los aplicadores semiautomáticos de crotales (tenazas)

1. Para colocar los crotales tipo bandera y botón se utilizarán aplicadores semiautomáticos (tenazas) de metal ligero, que facilite su uso, con aguja de punta roma incorporada e intercambiable. El fabricante deberá suministrar con cada aplicador una aguja de repuesto.

2. Las tenazas serán preferentemente universales, pudiendo servir para utilizar en otras especies animales, siendo recomendable que las tenazas lleven la indicación de fabricante, con el objeto de asegurar la eficacia de la relación crotal-tenaza, y optimizar la aplicación de los crotales.

Debido a su especial conformación se aceptará que la tenaza aplicadora para crotales rectangulares no sea compatible con los crotales bandera y botón. Esta tenaza no tiene necesariamente que poseer una aguja para aplicar el crotal, especialmente si el vástago del crotal rectangular es macizo.

J. Características técnicas de las pistolas dosificadoras para la aplicación de bolos ruminales

Las pistolas dosificadoras deberán reunir las siguientes características:

- Permitir una correcta sujeción del bolo para su aplicación.
- Ser fáciles de manejar y fabricadas con material resistente.
- Poseer un peso no superior a los 450 g.
- Estar diseñadas de manera que se minimice el riesgo de infligir heridas al animal, evitando bordes cortantes o el uso de materiales que acaben degenerando en procesos de astillado o similares, que puedan producir lesiones en el proceso de aplicación.

K. Características técnicas de los dispositivos para la aplicación de inyectables. Los dispositivos para la aplicación de inyectables deberán presentar las siguientes características:

- Permitir una correcta sujeción del inyectable para su aplicación.
- Ser fáciles de manejar y fabricados con material resistente.
- Estar diseñadas de manera que se minimice el riesgo de infligir heridas al animal, evitando el uso de materiales que acaben degenerando en procesos de astillado o similares, que puedan producir lesiones en el proceso de aplicación.
- El sistema de aplicación debe minimizar el riesgo de infecciones relacionadas con la aplicación mediante aseguramiento de la esterilidad del inyectable o el empleo de desinfectantes.

L. Características técnicas de los lectores de radiofrecuencia. Los lectores de radiofrecuencia, en cualquiera de sus modalidades, deberán cumplir con los requisitos establecidos en las normas UNE-ISO 11785 o equivalente, y las posteriores modificaciones de cada una de ellas.

Para poder verificar el cumplimiento de estas normas, el fabricante deberá presentar una declaración de conformidad de su producto con las normas citadas en el apartado anterior.

Se podrán utilizar lectores de los siguientes tipos: 1. Lectores de radiofrecuencia de mano o portátiles: Lector no integrado en ninguna instalación, que contiene en sí mismo todos los elementos necesarios para su utilización autónoma, con las características de tamaño y peso adecuadas para permitir su transporte y utilización manual. Deberá mostrar en pantalla el código completo del transpondedor. Es recomendable que cuente con conexión con antena accesoria externa o con dispositivo de gestión de información, que funcione con baterías recargables, que su peso sea reducido y que contenga un teclado alfanumérico con posibilidad de introducir y almacenar datos en memoria.

2. Lectores de radiofrecuencia fijos: Lector destinado a ser instalado en una ubicación con carácter fijo y permanente al no preverse ningún desplazamiento de los dispositivos electrónicos ni de los posibles complementos que componen dicho lector. El fabricante deberá señalar qué tipos de gestores de datos requiere o permite el sistema.

3. Lectores de radiofrecuencia transportables: Lector destinado a ser instalado como fijo con carácter temporal, que puede desinstalarse y transportarse a otro lugar para realizar su función como fijo en distintas ubicaciones. El fabricante deberá señalar qué tipos de gestores de datos requiere o permite el sistema.

ANEXO II

Códigos identificativos de las comunidades autónomas y ciudades de Ceuta y Melilla. 01 Andalucía. 02 Aragón. 03 Principado de Asturias. 04 Illes Balears. 05 Canarias. 06 Cantabria. 07 Castilla-La Mancha. 08 Castilla y León. 09 Cataluña. 10 Extremadura. 11 Galicia. 12 Madrid. 13 Región de Murcia. 14 Comunidad Foral de Navarra. 15 País Vasco. 16 La Rioja. 17 Comunidad Valenciana. 18 Ciudad de Ceuta. 19 Ciudad de Melilla.

ANEXO III

Código del transpondedor

A. Estructura del código del transpondedor. 1. El código del transpondedor estará formado por la estructura que figura en la norma UNE-ISO 11784 y la Decisión 2006/968/CE de la Comisión, de 15 de diciembre de 2006, por el que se aplica el Reglamento (CE) n.º 21/2004 en lo que respecta a las directrices y procedimientos a efectos de la identificación electrónica de los animales de las especies ovina y caprina y sus posteriores modificaciones.

2. La estructura del código del transpondedor estará formada por 23 dígitos, que leídos de izquierda a derecha corresponderán a:

- Primer dígito: Uso del identificador, que será un 1 al ser el objetivo un animal.
- Segundo dígito: Contador de reidentificación, de 0 a 7.
- Tercer y cuarto dígitos: Código de especie animal, que será 04 para animales de la especie ovina y caprina
- Quinto y sexto dígitos: Dígitos reservados.
- Séptimo dígito: Presencia de bloque de datos, que será un 0 para animales.
- Octavo, noveno, décimo y undécimo dígitos: Código de país, que según la norma UNE-EN-ISO: 3166 para España es 0724.
- Duodécimo y decimotercero dígito: Código de comunidad autónoma o ciudades de Ceuta y Melilla, según el Anexo II.
- Decimocuarto a vigésimo tercer dígito: identificación individual del animal.

B. Unicidad de códigos de transpondedores. 1. La autoridad competente deberá garantizar que se ha asignado un solo código del transpondedor por cada identificador implantado.

2. Para facilitar la gestión de códigos de unicidad cada comunidad autónoma, Ceuta o Melilla podrá utilizar un total de 10.000 millones de códigos de identificación animal que comenzarán por el código en el anexo II.

3. Cada comunidad autónoma, o Ceuta o Melilla, podrá adquirir códigos de los transpondedores cuyo código de identificación animal esté comprendido en las series indicadas en el cuadro siguiente.

<u>Comunidad autónoma o ciudades de Ceuta o Melilla</u>	<u>Series de códigos que utiliza cada comunidad autónoma o ciudades de Ceuta o Melilla</u>
Andalucía.	010000000000 al 019999999999
Aragón.	020000000000 al 029999999999
Principado de Asturias.	030000000000 al 039999999999
Illes Balears.	040000000000 al 049999999999
Canarias.	050000000000 al 059999999999
Cantabria.	060000000000 al 069999999999
Castilla-La Mancha.	070000000000 al 079999999999
Castilla y León.	080000000000 al 089999999999
Cataluña.	090000000000 al 099999999999
Extremadura.	100000000000 al 109999999999
Galicia.	110000000000 al 119999999999
Comunidad de Madrid.	120000000000 al 129999999999
Región de Murcia.	130000000000 al 139999999999
Comunidad Foral de Navarra.	140000000000 al 149999999999
País Vasco.	150000000000 al 159999999999
La Rioja.	160000000000 al 169999999999
Comunidad Valenciana.	170000000000 al 179999999999
Ciudad de Ceuta.	180000000000 al 189999999999
Ciudad de Melilla.	190000000000 al 199999999999

4. Cuando una comunidad autónoma, o Ceuta o Melilla, agote completamente una de las series asignadas según el apartado anterior, deberá solicitar al Comité español de identificación electrónica de los animales la utilización de otra serie, inutilizada hasta ese momento.

5. La totalidad de códigos de identificación animal utilizados en España estarán incluidos en el intervalo comprendido entre el código 000000000000 y el 274877906943.

ANEXO IV

Datos mínimos del libro de registro de explotación

1. El libro de registro de explotación llevará como mínimo los datos siguientes:

- a) Código de explotación.
- b) Nombre, coordenadas geográficas y/o dirección de la explotación.
- c) Identificación del titular, NIF, teléfono y dirección completa
- d) Especies mantenidas, ovino o caprino, y clasificación de la explotación, desglosada por cada una de las establecidas en el apartado 3 del artículo 11.
 - e) Inspecciones y controles: fecha de realización, motivo, número de acta, en su caso, e identificación del veterinario actuante.
 - f) Entrada de animales, por especie: fecha, cantidad de animales y categoría a la que pertenecen desglosado por cada una de las clasificaciones establecidas en el apartado 4 del artículo 11; código de la explotación de procedencia y número de guía, certificado sanitario o documento de movimiento.
 - g) Salida de animales por especie: fecha, cantidad de animales y categoría a la que pertenecen desglosado por cada una de las clasificaciones establecidas en el apartado 4 del artículo 11; nombre del transportista, número de matrícula de la parte del medio de transporte que contenga a los animales, código de la explotación, incluyendo mataderos, o lugar de destino y número de guía, certificado sanitario o documento de movimiento.
 - h) Censo total de animales mantenidos por explotación durante el año anterior, desglosado por cada una de las clasificaciones y de acuerdo con las declaraciones previstas en el apartado 4 del artículo 11.
 - i) Balance de reproductores cada vez que se realice una entrada, salida o que los animales de la propia explotación accedan a la condición de reproductores.
 - j) Sustituciones de medios de identificación por pérdidas o deterioros o para la anotación de las marcas que se coloquen en animales que procedan de países terceros, indicando la fecha de la acción.
 - k) Nombre, apellidos y firma del representante de las autoridades competentes que haya comprobado el registro y la fecha en que se llevó a cabo la comprobación.

No obstante, el libro de registro de los mataderos podrá no incluir los datos contenidos en los párrafos d, e, g, i, j y k anteriores.

2. Para los animales nacidos a partir del 31 de diciembre de 2009 e identificados individualmente, se añadirá la siguiente información:

- a) Código de identificación del animal.
- b) En la explotación de nacimiento, año de nacimiento y fecha de identificación.
- c) Raza y, si se conoce, el genotipo.
- d) Mes y año si el animal murió en la explotación.

En el caso de animales identificados según el apartado 1 del artículo 5, esta información se facilitará para cada lote de animales con la misma identificación y deberá incluir el número de animales.

ANEXO V

Datos mínimos de la base de datos de códigos de transpondedores

1. Códigos de los transpondedores adquiridos: a) Serie de códigos adquirida. b) Número de identificadores que componen la serie. c) Nombre comercial del proveedor. d) Tipo de identificadores adquiridos. e) Fecha de adquisición.

2. Códigos de los transpondedores asignados:

- a) Intervalos de códigos de los identificadores asignados. b) Código de la explotación. c) Fecha de asignación. d) Especie de destino.

ANEXO VI

Datos mínimos del informe anual de las comunidades autónomas y ciudades de Ceuta y Melilla, remitido al Ministerio de Agricultura, Alimentación y Medio Ambiente, sobre las inspecciones realizadas

1. Información general sobre animales e inspecciones

El número de explotaciones ovinas y caprinas situadas en su ámbito territorial al inicio del periodo de referencia

El número de explotaciones inspeccionadas en el marco de este real decreto

Total de inspecciones realizadas

Ovinos

Caprinos

El número de animales registrados en su ámbito territorial al comienzo del periodo

El número de animales en explotaciones inspeccionadas

2. Categoría de los incumplimientos y número de animales y explotaciones

Animales afectados

Explotaciones afectadas

Ovinos Caprinos

1. Anomalía en la identificación del animal
2. Discrepancia en el libro de registro de la explotación
3. Falta de notificación de movimiento
4. Anomalía en el documento de movimiento
5. Animales y explotaciones con un único incumplimiento de los mencionados en los puntos 1 a 4
6. Animales y explotaciones con más de un incumplimiento de los mencionados en los puntos 1 a 4
7. Total de Animales y explotaciones con incumplimientos, suma de los puntos 5 y 6

3. Sanciones impuestas

Animales afectados

Explotaciones afectadas

Total

II. COMUNIDADES AUTÓNOMAS



ANDALUCÍA

C. AGRICULTURA, PESCA Y DESARROLLO RURAL: ESTRUCTURA ORGÁNICA

(B.O.J.A. de 2 de octubre de 2013)

DECRETO 141/2013, de 1 de octubre, por el que se establece la estructura orgánica de la Consejería de Agricultura, Pesca y Desarrollo Rural.

N. de R.: destacamos:

Artículo 2. Organización general de la Consejería. 1. La Consejería de Agricultura, Pesca y Desarrollo Rural, bajo la superior dirección de su titular, ejercerá sus competencias a través de los siguientes órganos directivos centrales:

- a) Viceconsejería.
- b) Secretaría General de Agricultura y Alimentación.
- c) Secretaría General Técnica.
- d) Dirección General de Pesca y Acuicultura.
- e) Dirección General de Fondos Agrarios.
- f) Dirección General de Desarrollo Sostenible del Medio Rural.
- g) Dirección General de la Producción Agrícola y Ganadera.
- h) Dirección General de Calidad, Industrias Agroalimentarias y Producción Ecológica.
- i) Dirección General de Estructuras Agrarias.

2. Se hallan adscritas a la Consejería de Agricultura, Pesca y Desarrollo Rural las siguientes entidades instrumentales:

- a) El Instituto Andaluz de Investigación y Formación Agraria, Pesquera, Alimentaria y de la Producción Ecológica.
- b) La Agencia de Gestión Agraria y Pesquera de Andalucía.

3. A nivel provincial, la Consejería de Agricultura, Pesca y Desarrollo Rural gestionará sus competencias a través de los servicios periféricos correspondientes, con la estructura territorial que se determine.

4. Los servicios periféricos de ámbito comarcal y local y los centros periféricos previstos en el Decreto 4/1996, de 9 de enero, sobre Oficinas Comarcales Agrarias y otros Servicios y Centros Periféricos de la Consejería, quedan adscritos a la Agencia de Gestión Agraria y Pesquera de Andalucía.

C. MEDIO AMBIENTE Y ORDENACIÓN DEL TERRITORIO: ESTRUCTURA ORGÁNICA

(B.O.J.A. de 2 de octubre de 2013)

DECRETO 142/2013, de 1 de octubre, por el que se establece la estructura orgánica de la Consejería de Medio Ambiente y Ordenación del Territorio.

N. de R.: destacamos:

Artículo 2. Organización general. 1. La Consejería de Medio Ambiente y Ordenación del Territorio, bajo la superior dirección de su titular, desarrollará sus funciones a través de los siguientes órganos directivos centrales:

- a) Viceconsejería.
- b) Secretaría General de Ordenación del Territorio y Cambio Climático.
- c) Secretaría General de Gestión Integral del Medio Ambiente y Agua.
- d) Secretaría General Técnica.
- e) Dirección General de Urbanismo.
- f) Dirección General de Gestión del Medio Natural.
- g) Dirección General de Espacios Naturales Protegidos.
- h) Dirección General de Prevención y Calidad Ambiental.
- i) Dirección General de Planificación y Gestión del Dominio Público Hidráulico.
- j) Dirección General de Infraestructuras y Explotación del Agua.

2. Se halla adscrita a la Consejería de Medio Ambiente y Ordenación del Territorio, como agencia pública empresarial de las previstas en el artículo 68.1.b) de la Ley 9/2007, de 22 de octubre, de la Administración de la Junta de Andalucía, la Agencia de Medio Ambiente y Agua de Andalucía.

3. Asimismo se adscriben a la Consejería de Medio Ambiente y Ordenación del Territorio los órganos colegiados adscritos a la consejería con competencia en materia de medio ambiente, agua y ordenación del territorio o dependientes de ella, y en particular la Comisión Interdepartamental de Valoración Territorial y Urbanística y los órganos siguientes:

- a) El Consejo Andaluz de Medio Ambiente.
- b) El Consejo Andaluz de Biodiversidad.
- c) El Consejo Andaluz del Agua.
- d) La Comisión de Ordenación del Territorio y Urbanismo de Andalucía.
- e) Las Comisiones Provinciales de Ordenación del Territorio y Urbanismo.
- f) El Observatorio Territorial de Andalucía.
- g) El Observatorio del Agua de Andalucía.

4. A nivel provincial, la Consejería de Medio Ambiente y Ordenación del Territorio seguirá gestionando sus competencias a través de los servicios periféricos correspondientes, con la estructura territorial que se determine.



CASTILLA Y LEÓN

HOMOLOGACIÓN DE CURSOS DE FORMACIÓN DE BIENESTAR ANIMAL

(B.O.C. y L. de 2 de octubre de 2013)

RESOLUCIÓN de 18 de septiembre de 2013, de la Dirección General de Producción Agropecuaria y Desarrollo Rural, por la que se hace pública la homologación a "Gali Asesores de Formación S.L." de cursos de formación en materia de Bienestar Animal, módulos: General, transportista, porcino, avicultura, común sacrificio, específico sacrificio para las siguientes especies (bovino, equino, porcino y pequeños rumiantes) y específico sacrificio para actividades previas al aturdimiento, operaciones relacionadas con el aturdimiento y sangrado de animales vivos.

Homologar los cursos de formación en materia de bienestar animal, módulos: general, transportista, porcino, avicultura, común sacrificio, específico sacrificio para las siguientes especies (bovino, equino, porcino y pequeños rumiantes) y específico sacrificio para actividades previas al aturdimiento, operaciones relacionadas con el aturdimiento y sacrificio de animales vivos a "GALI ASESORES DE FORMACIÓN S.L."

La presente resolución se presume válida y produce efectos desde la fecha de su dictado, en los términos establecidos por el artículo 57 de la Ley 30/1992, de 26 de noviembre, de Régimen Jurídico de las Administraciones Públicas y del Procedimiento Administrativo Común ("B.O.E." n.º 285, de 27 de noviembre).

Contra la presente resolución, que no agota la vía administrativa, podrá interponer RECURSO DE ALZADA, ante la CONSEJERA DE AGRICULTURA Y GANADERÍA, en el plazo de UN MES, contado a partir del día siguiente al de su notificación, en los términos previstos por los artículos 107, 114 y 115 de la Ley 30/92, de 26 de noviembre, de Régimen Jurídico de las Administraciones Públicas y del Procedimiento Administrativo Común ("B.O.E." n.º 285, de 27 de noviembre), así como por el artículo 60.2 de la Ley 3/2001, de 3 de julio, de Gobierno y Administración de Castilla y León ("B.O.C. y L." n.º 131, de 6 de julio).

RESOLUCIÓN de 18 de septiembre de 2013, de la Dirección General de Producción Agropecuaria y Desarrollo Rural, por la que se hace pública la homologación a "Escul Espacios Culturales S.L." de cursos de formación en materia de Bienestar Animal, módulos: Avicultura, común sacrificio, específico sacrificio para las siguientes especies (bovino, equino, porcino, aves, pequeños rumiantes, ratites y lagomorfos) y específico sacrificio para todos los tipos de operación.

Homologar los cursos de formación en materia de bienestar animal, módulos: Avicultura, común sacrificio, específico sacrificio para las siguientes especies (bovino, equino, porcino, aves, pequeños rumiantes, ratites y lagomorfos) y específico sacrificio para todos los tipos de operación al "ESFUL, ESPACIOS CULTURALES S.L."

La presente resolución se presume válida y produce efectos desde la fecha de su dictado, en los términos establecidos por el artículo 57 de la Ley 30/1992, de 26 de noviembre, de Régimen Jurídico de las Administraciones Públicas y del Procedimiento Administrativo Común ("B.O.E." n.º 285, de 27 de noviembre).

Contra la presente resolución, que no agota la vía administrativa, podrá interponer RECURSO DE ALZADA, ante la CONSEJERA DE AGRICULTURA Y GANADERÍA, en el plazo de UN MES, contado a partir del día siguiente al de su notificación, en los términos previstos por los artículos 107, 114 y 115 de la Ley 30/92, de 26 de noviembre, de Régimen Jurídico de las Administraciones Públicas y del Procedimiento Administrativo Común ("B.O.E." n.º 285, de 27 de noviembre), así como por el artículo 60.2 de la Ley 3/2001, de 3 de julio, de Gobierno y Administración de Castilla y León ("B.O.C. y L." n.º 131, de 6 de julio).

Orden de 30 de septiembre de 2013 de la Consejería de Agricultura y Agua, por la que se modifica la Orden de 29 de julio de 2010 de la Consejería de Agricultura y Agua, y se aprueba la convocatoria correspondiente al año 2013 de la línea de ayudas a la producción integrada.



CEUTA

TENENCIA, PROTECCIÓN Y BIENESTAR DE ANIMALES: EXPOSICIÓN PÚBLICA DEL REGLAMENTO

(B.O.C.CE. de 1 de octubre de 2013)

EXPOSICIÓN PÚBLICA del Proyecto de Reglamento para la tenencia, protección y bienestar de animales de la Ciudad Autónoma de Ceuta.

El Consejo de Gobierno de la Ciudad Autónoma de Ceuta, en sesión ordinaria celebrada el pasado 13 de septiembre de 2013, aprobó el Proyecto de Reglamento para la tenencia, protección y bienestar de animales de la Ciudad Autónoma de Ceuta.

De conformidad con lo previsto en el artículo 80.2.e del Reglamento de la Asamblea de la Ciudad de Ceuta, aprobado por el Pleno de la Asamblea el día 21 de diciembre de 2004 y publicado en el B.O.C.CE de 30 de diciembre de 2004, se someterá el proyecto a un periodo de exposición pública por plazo de treinta días para la presentación de reclamaciones y sugerencias.

El expediente íntegro se podrá consultar en la Consejería de Sanidad y Consumo sita en Ctra. San Amaro s/n, planta 1ª, Sanidad Animal, en horario de 9 a 14 horas, así como la obtención de fotocopia del mismo.

III. UNION EUROPEA



CASIFICACIÓN, ETIQUETADO Y ENVASADO DE SUSTANCIAS Y MEZCLAS

(D.O.U.E. de 3 de octubre de 2013)

REGLAMENTO (UE) N° 944/2013 DE LA COMISIÓN, de 2 de octubre de 2013, que modifica, a efectos de su adaptación al progreso científico y técnico, el Reglamento (CE) n° 1272/2008 del Parlamento Europeo y del Consejo, sobre clasificación, etiquetado y envasado de sustancias y mezclas.

SUSTANCIAS ACTIVAS Y ADITIVOS

CIPERMETRINA (BIOCIDAS): APROBACIÓN

(D.O.U.E. de 3 de octubre de 2013)

REGLAMENTO DE EJECUCIÓN (UE) N° 945/2013 DE LA COMISIÓN de 2 de octubre de 2013 por el que se aprueba el uso de la cipermetrina como sustancia activa en biocidas del tipo de producto 8.

Artículo 1 Se aprueba la cipermetrina como sustancia activa para su uso en los biocidas del tipo de producto 8, con sujeción a las especificaciones y condiciones establecidas en el anexo del presente Reglamento.

Artículo 2 El presente Reglamento entrará en vigor el vigésimo día siguiente al de su publicación en el Diario Oficial de la Unión Europea.

ANEXO

Nombre común	Denominación IUPAC Números de identificación	Grado de pureza mínimo de la sustancia activa (*)	Fecha de aprobación	Fecha de expiración de la aprobación	Tipo de producto	Condiciones específicas (?)
Cipermetrina	Cipermetrina <i>cis:trans</i> /40:60 Nombre IUPAC: (1 <i>R,S</i>)- <i>cis,trans</i> -3-(2,2-diclorovinil)-2,2-dimetil-ciclopropanocarboxilato de (1 <i>R,S</i>)- α -ciano-3-fenoxibencilo N° CAS: 257-842-9 N° CAS: 52315-07-8	920 g/kg	1 de junio de 2015	31 de mayo de 2025	8	En la evaluación del biocida se prestará una atención especial a las exposiciones, los riesgos y la eficacia asociados a cualquiera de los usos contemplados en una solicitud de autorización, pero que no se consideraron en la evaluación de riesgos de la sustancia activa a nivel de la Unión. Las autorizaciones quedan subordinadas a las condiciones siguientes: 1) Se establecerán procedimientos operativos seguros y las medidas organizativas adecuadas para los usuarios industriales o profesionales. Cuando la exposición no pueda reducirse a un nivel aceptable por otros medios, los biocidas se utilizarán con el equipo de protección individual adecuado. 2) Se tomarán las medidas adecuadas de reducción del riesgo para proteger los compartimentos edáfico y acuático. En particular: a) en las etiquetas y en las fichas de datos de seguridad, cuando se disponga de estas, de los biocidas autorizados se indicará que la aplicación industrial debe efectuarse dentro de un área confinada o en una superficie dura e impermeable con barreras de protección, que la madera recién tratada tendrá que almacenarse, tras el tratamiento, a cubierto o en una superficie dura e impermeable, o de ambos modos, para evitar pérdidas directas al suelo o al agua, y que las eventuales pérdidas deberán recogerse para su reutilización o eliminación; b) no se autorizarán los biocidas para el tratamiento industrial por inmersión o aspersión de madera que vaya a estar expuesta a los efectos de la intemperie, a menos que se presenten datos que demuestren que el biocida no va a presentar riesgos inaceptables, si procede mediante la aplicación de las medidas de reducción del riesgo adecuadas; c) no se autorizarán los biocidas para el tratamiento de construcciones al aire libre sobre el agua o en sus proximidades o para el tratamiento de madera que va a usarse en ese tipo de construcciones, a menos que se presenten datos que demuestren que el biocida no va a presentar riesgos inaceptables, si procede mediante la aplicación de las medidas de reducción del riesgo adecuadas.

(*) La pureza indicada en esta columna es el grado de pureza mínimo de la sustancia activa utilizada para la evaluación realizada de conformidad con el artículo 8 del Reglamento (UE) n° 528/2012. La sustancia activa en el biocida comercializado puede tener una pureza igual o diferente, si se demuestra que es técnicamente equivalente a la sustancia activa evaluada.
(?) A efectos de la aplicación de los principios comunes del anexo VI del Reglamento (UE) n° 528/2012, el contenido y las conclusiones de los informes de evaluación pueden consultarse en el sitio web de la Comisión: <http://ec.europa.eu/comm/environment/biocides/index.htm>

3. AGENDA

36° Congreso argentino de producción animal

01/10/13 al 03/10/13

Lugar : Gran Hotel Guaraní

Ciudad : Corrientes

País : Argentina

Enlace :

<http://www.aapa.org.ar/web/2013/06/36-congreso-arg...>

Persona de contacto : Asociación Argentina de Producción Animal (aapa@balcarce.inta.gov.ar)

Máster propio en seguridad alimentaria aplicada a la exportación de alimentos de origen animal

01/10/13 al 30/06/14

Lugar : Facultad de Veterinaria y Colegio de Veterinarios

Ciudad : Zaragoza

Enlace:

<http://www.veterinarioszaragoza.org/index.php/home...>

Persona de contacto : Secretaría del Decanato Facultad de Veterinaria de Zaragoza (+34 976761617)

Global 500 de Alltech

01/10/13 al 03/10/13

Lugar : Royal Dublin Society - RDS

Ciudad : Dublín

País : Irlanda

Enlace : <http://www.alltech.com/about/events/global-500>

Persona de contacto : Alltech (global500@alltech.com)

50 ° Congreso Científico de Avicultura WPSA-AECA

02/10/13 al 04/10/13

Lugar : Universitat de Lleida

Ciudad : Lleida

Enlace : <http://congresoaviculturalleida2013.com/>

Persona de contacto : Secretaría técnica del simposio (fundacio@udl.cat)

Sommet de l'Élevage

02/10/13 al 04/10/13

Ciudad : Clermont-Ferrand

País : Francia

Enlace : <http://www.sommet-elevage.fr>

Persona de contacto : Sommet de l'Élevage (Formulario en la web del salón)

IV Jornada aves-plaga

07/10/13 al 08/10/13

Lugar : PRAE Valladolid

Ciudad : Valladolid

Enlace : <http://veterinariosmunicipales.com/eventos.asp>

Persona de contacto :

AVEM (info@veterinariosmunicipales.com)

II Jornada veterinaria del centro del país

11/10/13

Lugar : Facultad de Ciencias Veterinarias UNLPam

Ciudad : Santa Rosa

País : Argentina

Enlace : <http://www.unlpam.edu.ar/>

Persona de contacto : Secretaría de la jornada (jornadaveterinaria1102013@gmail.com)

Experto en Avicultura alternativa

14/10/13

Lugar : Colegio de Veterinarios de Badajoz

Ciudad : Badajoz

Enlace : <http://www.ehlearn.com/>

Persona de contacto : EHLEAM (info@ehlearn.com)

XIX Congreso nacional y X Congreso iberoamericano de Historia de la Veterinaria

18/10/13 al 20/10/13

Lugar : Colegio de Veterinarios de Madrid

Ciudad : Madrid

Enlace : <http://www5.colvet.es/aeHV/index.html>

Persona de contacto :

Teresa Alda (historiaveterinaria2013@gmail.com)

9ª reunión de la Sociedad Española de Seguridad Alimentaria

24/10/13 al 25/10/13

Lugar : Colegio de Veterinarios

Ciudad : Madrid

Enlace:

http://www.colvema.org/WV_descargas/SESAL2013-1607...

XXXIV Simposio Anaporc

24/10/13 al 25/10/13

Lugar : Círculo de Bellas Artes

Ciudad : Madrid

Enlace :

<http://www.archivo-anaporc.com/xxxiv-simposio-madrid/>

Persona de contacto :

Anaporc (Formulario en la web del organizador)

3rd ASM-ESCMID Conference on Methicillin-resistant Staphylococci in Animals

04/11/13 al 07/11/13

Lugar : Universidad de Copenhague

Ciudad : Copenhague

País : Dinamarca

Enlace : <http://conferences.asm.org/>

Persona de contacto :

ASM Conferences (conferences@asmusa.org)

Requisitos de seguridad y calidad alimentaria BRC, IFS, ISO, FSSC 22000

05/11/13 al 14/11/13

Lugar : Colegio Oficial de Veterinarios de Badajoz

Ciudad : Badajoz

Enlace:

<http://www.colegioveterinariosbadajoz.com/Noticias...>

Persona de contacto : Colegio Oficial de Veterinarios de Badajoz (+34 924230739)

XXIII Congreso latinoamericano de Avicultura

12/11/13 al 15/11/13

Lugar :

Centro Internacional de Ferias y Convenciones (CIFCO)

Ciudad : San Salvador

País : El Salvador

Enlace : <http://www.avicultura2013.com/>

Persona de contacto : Secretaría del congreso (Formulario en la web del congreso)

III Jornada Internacional de Reproducción Porcina

13/11/13

Hora sin especificar

Lugar : Palacio de Congresos de Huesca

Ciudad : Huesca

Enlace : <http://www.humeco.net/interes/17/III-JORNADA-INTER...>

Persona de contacto : HUMECO (cursos@humeco.net)

VIV Europa 2014

20/05/14 al 22/05/14

Lugar : Jaarbeurs Utrecht

Ciudad : Utrecht

País : Holanda

Enlace : <http://www.viveurope.nl/en/Bezoeker.aspx>

Persona de contacto :

Delegación VIV en España (ersi@ersi.es)